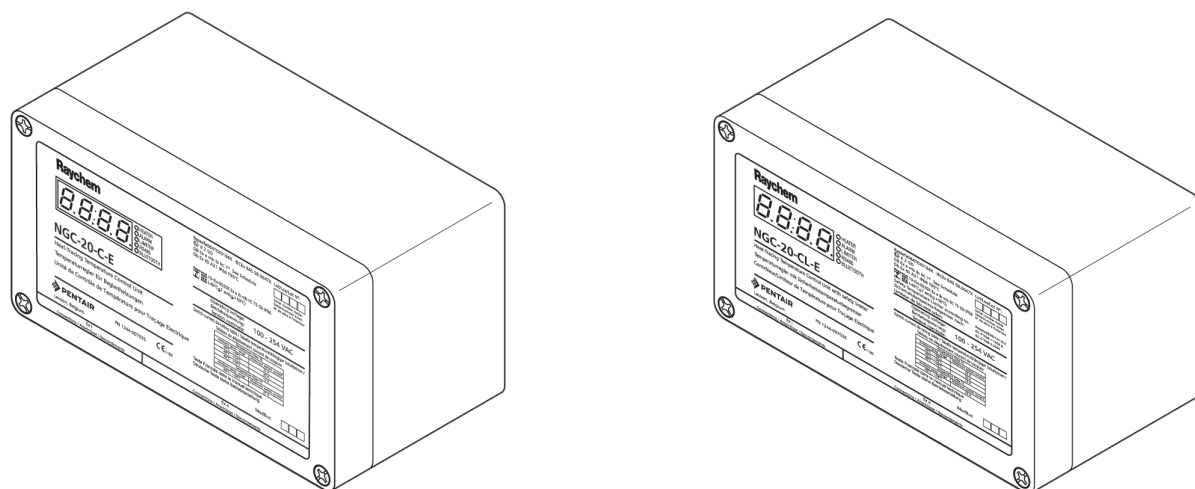


NGC-20-C-E ORAZ NGC-20-CL-E OBIEKTOWY STEROWNIK OGRZEWANIA ELEKTRYCZNEGO Z CENTRALNYM MONITOROWANIEM



Właściwości

Raychem NGC-20 jest elektronicznym sterownikiem ogrzewania elektrycznego, który oferuje możliwość lokalnego sterowania oraz centralnego monitorowania. Raychem NGC-20 może być stosowany w obwodach jednofazowych do 25A i posiada dopuszczenie do pracy w strefach zagrożonych wybuchem. Raychem NGC-20 zapewnia precyzyjne sterowanie ogrzewaniem i jest oferowany z wbudowanym ogranicznikiem temperatury (NGC-20-CL-E), zgodnym z wymogami IEC 61508-SIL

2. Jednostka może pracować z maks. dwoma rezystancyjnymi czujnikami temperatury (RTD). Sterownik jest wyposażony w oddzielne wejście dla ogranicznika temperatury.

Funkcje sterowania, monitorowania i alarmu

Raychem NGC-20 oferuje szereg różnych algorytmów sterujących, w tym PASC, w celu zapewnienia zoptymalizowanego sterowania ogrzewaniem elektrycznym. Podczas pracy sterownik ciągle monitoruje obwód grzewczy i generuje alarmy w razie przekroczenia nastawionych wartości niskiej/wysokiej temperatury, niskiego/wysokiego prądu roboczego, prądu upływu oraz napięcia. Poziom alarmowy i wyłączenia dla prądu upływu może być konfigurowany przez użytkownika, pełniąc zarówno funkcję alarmową, jak i funkcję awaryjnego wyłączenia. Sterownik Raychem NGC-20 jest wyposażony w bezpotencjałowy przekaźnik alarmowy.

Automatyczna kontrola systemu ogrzewania

Dla zapewnienia poprawnej pracy systemu grzewczego Raychem NGC-20 można skonfigurować do okresowego wyszukiwania błędów i awarii. Dzięki temu użytkownik systematycznie otrzymuje informacje na temat stanu systemu grzewczego, dzięki czemu eliminowany lub minimalizowany jest czas nieprzewidzianych przestołów

Komunikacja i praca w sieci

Sterownik Raychem NGC-20 jest wyposażony w interfejs RS-485, za pomocą którego można połączyć sieciowo do jednego panelu Raychem NGC-UIT lub jednego portu szeregowego standardowego komputera osobistego z zainstalowanym oprogramowaniem Raychem Supervisor nawet 247 sterowników Raychem NGC-20.

Ponadto Raychem NGC-20 można monitorować i/lub konfigurować programatorem Raychem NGC-CMA. To urządzenie może być stosowane zarówno w strefach niezagrażonych i zagrożonych wybuchem

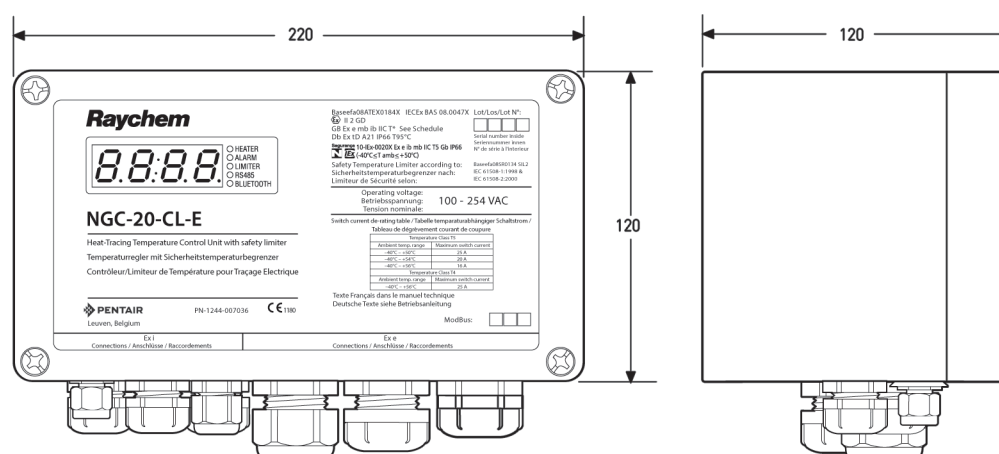
Montaż

Raychem NGC-20 można zainstalować w pobliżu obwodu grzewczego. Obudowy Raychem NGC-20 są wykonane z poliestru wzmacnianego włóknem szklanym, odpornym na UV, dzięki czemu mogą być instalowane zarówno wewnątrz, jak i na zewnątrz pomieszczeń. Do sterownika można bezpośrednio podłączyć przewód grzejny. Sterowniki mogą być mocowane na rurowciągach przy pomocy odpowiednich wsporników.

Konfiguracja i uruchomienie

Raychem NGC-20 uruchamiany jest lokalnie za pomocą zdalnego programatora (Raychem NGC-CMA), centralnie przy użyciu panelu Raychem NGC-UIT lub oprogramowania Raychem Supervisor. Po zaprogramowaniu wszystkie ustawienia zostają trwale zapisane w pamięci sterownika Raychem NGC-20, co zapobiega utracie danych w razie awarii zasilania lub po długotrwałym wyłączeniu zasilania.

Wymiary (w mm)



Sterownik Raychem NGC-20-CL-E

Ogólne

Zastosowanie

CE Jednostki Raychem NGC-20-C(L)-E mogą być stosowane w strefach zagrożonych wybuchem 1 i 2 (gazowych) lub strefy 21 i strefy 22 (pyłowych), a także w strefach niezagrożonych wybuchem.

Atesty

Baseefa08ATEX0184X
 Ex II 2 GD
 Gb Ex e mb ib IIC T* Db Ex tD A21 IP66 T95°C
 IECEx BAS 08.0047X
 Gb Ex e mb ib IIC T*
 Db Ex tD A21 IP66 T95°C

T*: Maksymalny prąd roboczy zależy od klasy temperaturowej strefy zagrożonej wybuchem oraz maksymalnej temperatury pracy. W poniższej tabeli podane są wartości nominalne

Klasa temperaturowa T5		Klasa temperaturowa T4	
Maksymalna temp. otoczenia	Maksymalny prąd roboczy	Maksymalna temp. otoczenia	Maksymalny prąd roboczy
+ 50 °C	25 A	Do 56 °C	25 A
+ 54 °C	20 A		
+ 56 °C	16 A		

Wszystkie wartości dotyczą strefy zagrożonej wybuchem.

Wartości prądu znamionowego dotyczą napięcia zasilającego 254 V +/-10%, 50/60 Hz oraz obciążeń rezystancyjnych.

Bezpieczeństwo funkcjonalne

Baseefa Baseefa08SR0134 SIL2
 IEC 61508-1:1998 e IEC 61508-2:2000

Warunki bezpiecznej eksploatacji

Patrz certyfikaty do stref zagrożonych wybuchem lub instrukcja montażu

Temperatury

Zakres mierzonych temperatur sterownika	Od -80°C do +700°C co 1 K
Zakres mierzonych temperatur ogranicznika	Od -60°C do +599°C co 1 K (tylko NGC-20-CL-E)
Temperatura pracy	Od -40°C do +56°C
Temperatura przechowywania	Od -55°C do +80°C

Obudowa

	Jednostki Raychem NGC-20-C(L)-E można instalować bezpośrednio na rurociągu przy użyciu wspornika montażowego pod warunkiem, iż nie zostanie przekroczona maksymalna temperatura otoczenia. Alternatywnie jednostki mogą być instalowane na dowolnej konstrukcji przy użyciu otworów w obudowie.
Stopień ochrony	IP 66 według IEC-60529
Materiał	Poliester wzmocniony włóknem szklanym z wewnętrzną płytą uziemiającą u dołu
Otwory pod dławiki kablowe	3 x M25 1 x Dławik M25 Ø 8 – 17 mm: pod przewód zasilający lub przewód grzejny 1 x Zaślepka M25: zasilanie kolejnego sterownika (daisy chaining) 1 x Zaślepka tymczasowa M25: zasilanie kolejnego sterownika (daisy chaining) 3 x M20 Wej./Wyj. komunikacji cyfrowej oraz alarm (wszystkie z zaślepkami) 2 X M16 Czujnik(i) temperatury, jedno wejście z zaślepką, drugie z zaślepką tymczasową
Montaż	Instalacja przy pomocy odpowiedniego wspornika montażowego bezpośrednio na rurociągu o maksymalnej temperaturze do 230°C. Gdy temperatura powierzchni przekracza 230°C, sterownik należy zamontować na innej pobliskiej konstrukcji.
Pozycja montażu	Każde położenie jest dozwolone, chociaż typowo jednostka jest montowana w pozycji z dławikami skierowanymi w dół

Dane elektryczne

Napięcie zasilania oraz pobór mocy	Od 100 V do 254 V +/-10 % 50/60 Hz, maks. 20 VA
Zaciski przyłączeniowe	Sprężynowe
Zaciski L, N oraz PE	9 sztuk (przewody o średnicy od 0,2 do 6 mm ²)
Zaciski wyjścia alarmowego	3 sztuki (przewody o średnicy od 0,2 do 2,5 mm ²)
Zaciski czujnika Pt 100	12 sztuk (przewody o średnicy od 0,2 do 1,5 mm ²)
Interfejs komunikacyjny RS-485	7 sztuk (od 0,2 do 1,5 mm ²)
Wewnętrzny trzpień uziemiający dla ekranu przewodu czujnika temperatury	1 sztuka (maks. średnica przewodu 6 mm ²)
Trwałość przekaźnika sterującego	500 tys. operacji przy 25 A/250 V (obciążenie rezystancyjne)
Wyjście alarmowe	Przekaźnik o prądzie znamionowym 3 A/250 V Wyjście przekaźnikowe jest programowane przez użytkownika (przy wystąpieniu alarmu styk może być otwarty lub zamknięty)
Kompatybilność elektromagnetyczna	EN 61000-6-2:2005 (Normy ogólne – Odporność w środowiskach przemysłowych) EN 61000-6-3:2007 (Normy ogólne – norma emisji w środowiskach mieszkalnych, handlowych i lekko uprzemysłowionych) EN 61000-3-2-2006 (Poziomy dopuszczalne emisji harmonicznym prądu) EN 61000-3-3:1995+A1:2001+A2:2005 (ograniczanie wahań napięcia i migotania)
Bezpieczeństwo elektryczne	EN 61010-1, kategoria III, stopień zanieczyszczenia 2
Wibracje i wstrząsy	Wstrząsy według EN 60068-2-27: 1/2 fali sinusoidalnej o okresie 11 ms, 15 g Wibracje według EN 60068-2-6/fala sinusoidalna o częstotliwości od 10 do 150 Hz (szczyt-szczyt), 2 g

Czujniki temperatury

Kompatybilne urządzenia	Pt100, 3-przewodowy, $\alpha = 0,00385 \Omega/^{\circ}\text{C}$. Możliwość przedłużenia za pomocą trójżyłowego przewodu ekranowanego lub w oplocie o maksymalnej rezystancji 20 Ω na żyłę.
Ilość	Dwa wejścia dla rezystancyjnych czujników temperatury dla sterownika plus jedno niezależne wejście temperatury dla ogranicznika. Wszystkie wejścia są ciągle monitorowane pod kątem wystąpienia zwarcia lub przerwy w obwodzie czujnika.

Komunikacja

Infrastruktura	RS-485 oraz Bluetooth klasa 1
Protokół/topologia	Modbus RTU lub ASCII. Wielopunktowy / łańcuchowy
Rodzaj i maksymalna długość przewodów	Ekranowana skrętka dwużyłowa, 0,5 mm ² (24 AWG) lub większy maksymalna długość przewodu nie może przekroczyć 1200 m
Maksymalna liczba urządzeń sterujących w jednej sieci	Maksymalnie 247 urządzeń na jeden moduł Raychem NGC-UIT lub na jeden szeregowy port komunikacyjny
(Modbus) Adres sieciowy	Programowalny poprzez Raychem NGC-CMA-NH, Raychem NGC-CMA-EX lub Raychem Supervisor

Programowanie i konfiguracja

Sposób programowania	Przez Raychem NGC-CMA, NGC-CMA-EX (strefa zagrożona wybuchem) i bezprzewodowe połączenie Bluetooth lub przez interfejs RS485 i oprogramowanie Raychem Supervisor lub panel operatorski Raychem NGC-UIT2-ORD oraz oprogramowanie Raychem Supervisor.
Jednostki	$^{\circ}\text{C}$ lub $^{\circ}\text{F}$
Pamięć	Nieulotna, bez utraty parametrów w razie przerwy w dostawie prądu lub długotrwałego wyłączenia, czas przechowywania danych ok. 10 lat.
Wskaźniki LED	Diody LED są dostępne dla:
NGC-20-C-E	Element grzewczy, alarm, komunikacja RS-485, komunikacja Bluetooth
NGC-20-CL-E	Element grzewczy, alarm, ogranicznik z wyłącznikiem samoczynnym, komunikacja RS-485 i Bluetooth

Zakresy pomiarowe

Zakres mierzonych temperatur sterownika	Od -80°C do $+700^{\circ}\text{C}$ co 1 K
Zakres mierzonych temperatur ogranicznika	Od -60°C do $+599^{\circ}\text{C}$ co 1 K (tylko NGC-20-CL-E)
Napięcie	Od 50 V do 305 V
Prąd obciążenia	Od 0,3 A do 30 A
Prąd upływu	Od 10 mA do 250 mA (wyłączniki różnicowo-prądowe lub zwarciovne wymagane przez przepisy IEC i/lub przepisy lokalne)
Alarm czasu ogrzewania	De 1 a 1 x 106 godz.
Alarm cyklu przełącznika	De 0 a 2 x 106 cykli

Specyfikacja zamówienia

Jednostki sterujące Raychem NGC-20

Symbol	NGC-20-C-E (Jednostka sterująca zatwierdzona do stref zagrożonych wybuchem, bez ogranicznika temperatury)
Nr katalogowy (waga)	1244-007035 (2,2 kg)
Symbol	NGC-20-CL-E (Jednostka sterująca zatwierdzona do stref zagrożonych wybuchem, z zintegrowanym ogranicznikiem temperatury)
Nr katalogowy (waga)	1244-007036 (2,3 kg)

Akcesoria Raychem NGC-20

Czujniki temperatury

Symbol	MONI-PT100-260/2 lub MONI-PT100-EXE-SENSOR
--------	--

Wspornik montażowy do instalacji na rurociągu

Symbol	SB-125
--------	--------

Nr katalogowy (waga) 1244-06603 (0,5 kg)

Programator z Bluetooth z oprogramowaniem konfiguracyjnym

Symbol	NGC-CMA-EX (Urządzenie zatwierdzone do stref zagrożonych 1, 2, 21, 22)
--------	--

Nr katalogowy (waga) 1244-006605 (1,2 kg)

Symbol	NGC-CMA-NH (Klasa przemysłowa, niezatwierdzony do pracy w strefach zagrożonych)
--------	---

Nr katalogowy (waga) 1244-006606 (0,8 kg)

Schemat połączeń

