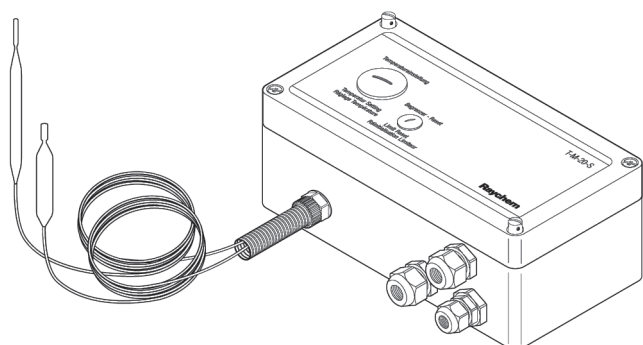


T-M-20-S/+X+Y TERMOSTAT Z POWIERZCHNIOWYM POMIAREM TEMPERATURY I Z OGRANICZNIKIEM



Termostat z powierzchniowym pomiarem temperatury zapewnia kontrolę temperatury oraz jej ograniczenie w strefach niezagrożonych wybuchem. Ogranicznik zapewnia odcięcie zasilania obwodu grzejnego w sytuacjach gdy nastąpiło przekroczenie górnego progu zadanej temperatury lub pojawiła się niebezpiecznie wysoka temperatura procesowa.

Nastawa temperatury dla termostatu i ogranicznika może być zmieniana bez potrzeby otwierania obudowy poprzez odkręcane zaślepki znajdujące się w pokrywie urządzenia. Oba czujniki cieczowe wraz z kapilarą o długości 2 metrów wykonane są ze stali nierdzewnej i zabezpieczone przy obudowie elastyczną rurką. Istnieje możliwość bezpośredniego podłączenia przewodu grzejnego do termostatu. Termostat dostępny jest dla następujących zakresów temperatury: 0–50°C; 0–200°C; 50–300°C.

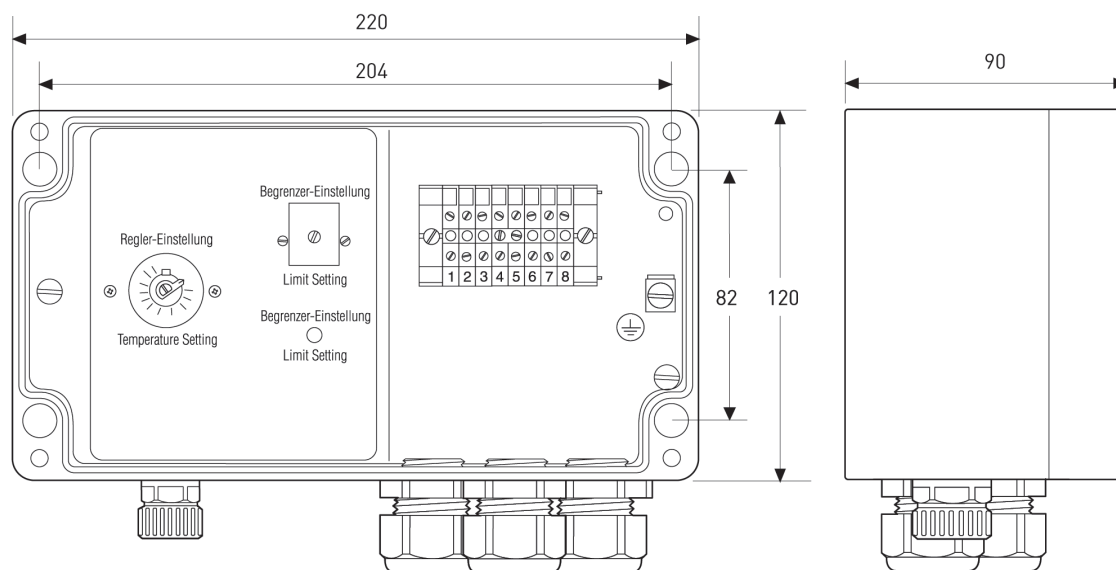
Ogólne

	T-M-20-S/0+50C	T-M-20-S/0+200C	T-M-20-S/+50+300C
Zastosowanie	Strefa niezagrożona wybuchem	Strefa niezagrożona wybuchem	Strefa niezagrożona wybuchem

Specyfikacja produktu

Maks. napięcie znamionowe (nom)	230 Vca	230 Vca	230 Vca
Nastawa temperatury	Sterownik od 0°C do +50°C	od 0°C do +200°C	od +50°C do +300°C
	Ogranicznik od +20°C do +150°C	od +130°C do +200°C	od +20°C do +400°C
Przełącznik	Pojedynczy styk przełączny (SPDT) 100 000 cykli przy 16 A (sterownik) 500 cykli przy 10 A (ogranicznik)		
Obciążalność styków	Termostat Maks.16 A przy 230 V	Maks.16 A przy 230 V	Maks.16 A przy 230 V
	Ogranicznik Maks.10 A przy 230 V	Maks.10 A przy 230 V	Maks.10 A przy 230 V
Zdolność rozłączania	Sterownik 3700 VA	3700 VA	3700 VA
	Ogranicznik 2300 VA	2300 VA	2300 VA
Histeresa	2,5% zakresu temperatur	2,5% zakresu temperatur	2,5% zakresu temperatur
Dokładność	±0,5% nastawy w trzeciej górnej części zakresu temperatury (przy temp. otoczenia 22°C)		
Zmiana temperatury	Wewnętrzne potencjometry, dostępne przez wieko obudowy	Wewnętrzne potencjometry, dostępne przez wieko obudowy	Wewnętrzne potencjometry, dostępne przez wieko obudowy
Zaciski	4 mm ²	4 mm ²	4 mm ²
Temperatura pracy	od -20°C do +80°C	od -20°C do +80°C	od -20°C do +80°C

Wymiary (w mm)



Przełączniki

Symbol	T-M-20-S/0+50C	T-M-20-S/0+200C	T-M-20-S/+50+300C
Przełącznik sterujący	Przełącznik sterujący		
Przełącznik ogranicznika	Przełącznik ogranicznika		

Obudowa

Stopień ochrony	IP65	IP65	IP65
Wymiary	222 x 120 x 90 mm	222 x 120 x 90 mm	222 x 120 x 90 mm
Materiał	Poliester, kolor szary	Poliester, kolor szary	Poliester, kolor szary
Mocowanie pokrywy	4 nierdzewne, niewypadające śruby		
Otwory pod dławiki kablowe	3 wejścia: 1 x Reduktor M25 (męski)/M20 (żeński) oraz dławik M20 (Ø 8–13 mm) 1 x Dławik M20 (Ø 8–13 mm) 1 x Dławik M20 (Ø 8–13 mm)		

Czujnik temperatury

Typ	Czujnik cieczowy z kapilarą, długość 2 m		
Wymiary			
Termostat czujnika	Ø	8 mm	8 mm
	Długość	166 mm	78 mm
Ogranicznik czujnika	Ø	6 mm	6 mm
	Długość	80 mm	78 mm
Materiał	Stal nierdzewna		
Temp. oddziaływania	Termostat	od -40°C do +60°C	od -20°C do +230°C
	Ogranicznik	od -40°C do +170°C	od -20°C do +230°C
Minimalny promień gięcia	10 mm dla kapilary (czujnika nie można zginać)		

Metoda montażu

Wspornik montażowy	SB-120 lub montaż powierzchniowy
--------------------	----------------------------------