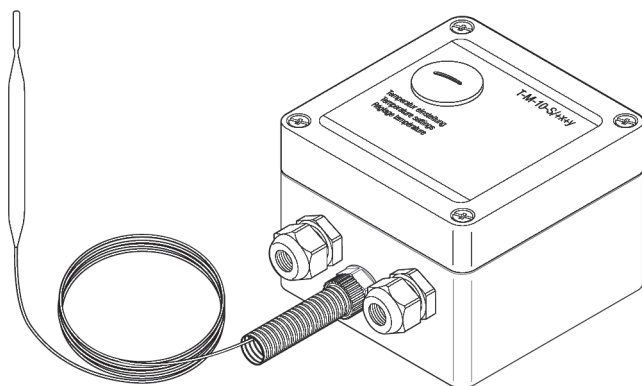


T-M-10-S/+X+Y TERMOSTAT Z POWIERZCHNIOWYM POMIAREM TEMPERATURY



Termostat z powierzchniowym pomiarem temperatury zapewnia kontrolę temperatury w strefach niezagrożonych wybuchem.

Nastawa temperatury może być zmieniana bez potrzeby otwierania obudowy poprzez odkręcaną zaślepkę znajdującą się w pokrywie urządzenia. Czujnik cieczowy wraz z kapilarą o długości 2 metrów wykonany jest ze stali nierdzewnej i zabezpieczony przy obudowie elastyczną rurką.

Istnieje możliwość bezpośredniego podłączenia przewodu grzejnego do termostatu.

Termostat jest dostępny dla następujących zakresów temperatury: 0–50°C; 0–200°C; 50–300°C.

Ogólne

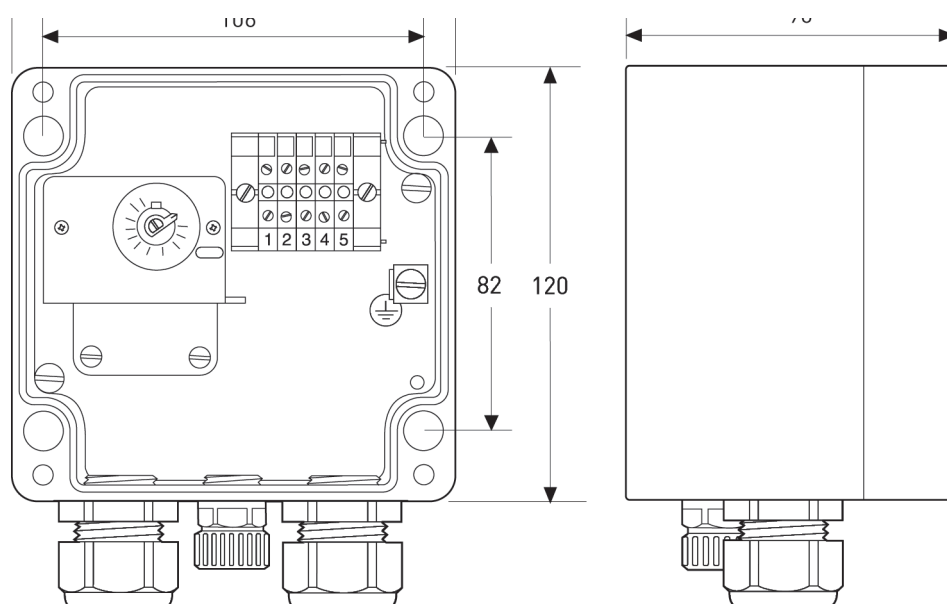
	T-M-10-S/0+50C	T-M-10-S/0+200C	T-M-10-S/+50+300C
Zastosowanie	Strefa niezagrożona wybuchem	Strefa niezagrożona wybuchem	Strefa niezagrożona wybuchem

Specyfikacja produktu

Napięcie znamionowe	230 V	230 V	230 V
Nastawa temperatury	od 0°C do +50°C	od 0°C do +200°C	od +50°C do +300°C
Rodzaj przełączania	Pojedynczy styk przełączny (SPDT) 100 000 cykli przy 16 A	Pojedynczy styk przełączny (SPDT) 100 000 cykli przy 16 A	Pojedynczy styk przełączny (SPDT) 100 000 cykli przy 16 A
Obciążalność styków	Maks.16 A	Maks.16 A	Maks.16 A
Histereza	2,5% zakresu temperatur	2,5% zakresu temperatur	2,5% zakresu temperatur
Dokładność	±1,5% nastawy w trzeciej górnej części zakresu temperatury (przy temp. otoczenia 22°C)		
Zmiana temperatury	Wewnętrzne potencjometry, Dostępne przez wieko obudowy	Wewnętrzne potencjometry, dostępne przez wieko obudowy	Wewnętrzne potencjometry, dostępne przez wieko obudowy
Zaciski	4 mm ²	4 mm ²	4 mm ²
Temperatura pracy	od -20°C do +80°C	od -20°C do +80°C	od -20°C do +80°C

Przełączniki

Przełącznik sterujący	Pojedynczy styk przełączny	Pojedynczy styk przełączny	Pojedynczy styk przełączny
-----------------------	----------------------------	----------------------------	----------------------------



Obudowa	T-M-10-S/0+50C	T-M-10-S/0+200C	T-M-10-S/+50+300C
Stopień ochrony	IP65	IP65	IP65
Wymiary	122 x 120 x 90 mm	122 x 120 x 90 mm	122 x 120 x 90 mm
Materiał	Poliester, kolor szary		
Mocowanie pokrywy	niewypadające śruby ze stali nierdzewnej		
Otwory pod dławiki kablowe	2 wejścia: 1 x reduktor M25 (męski)/M20 (żeński) oraz dławik M20 (Ø 8-13 mm) 1 x dławik M20 (Ø 8-13 mm)		

Czujnik temperatury

Typ	Czujnik cieczowy z kapilarą, długość 2 m		
Wymiary Ø	8 mm	8 mm	8 mm
Długość czujnika	166 mm	78 mm	56 mm
Materiał	Stal nierdzewna V4A		
Temp. oddziaływania	od -40°C do +60°C	od -20°C do +230°C	od -20°C do +345°C
Minimalny promień gięcia	10 mm dla kapilary (czujnika nie wolno zginać)		

Metoda montażu

Wspornik montażowy	SB-110 lub SB-111 lub montaż powierzchniowy	SB-110 lub SB-111 lub montaż powierzchniowy	SB-110 lub SB-111 lub montaż powierzchniowy
--------------------	---	---	---

Specyfikacja zamówienia

Symbol	Nr katalogowy	Waga
T-M-10-S/0+50C	105336-000	1 kg
T-M-10-S/0+200C	337388-000	1 kg
T-M-10-S/+50+300C	607672-000	1 kg

Objaśnienia opisu: T-M-10-S/+x+y

Objaśnienia opisu: T-M-10-S/+x+y

T = termostat

M = termostat mechaniczny

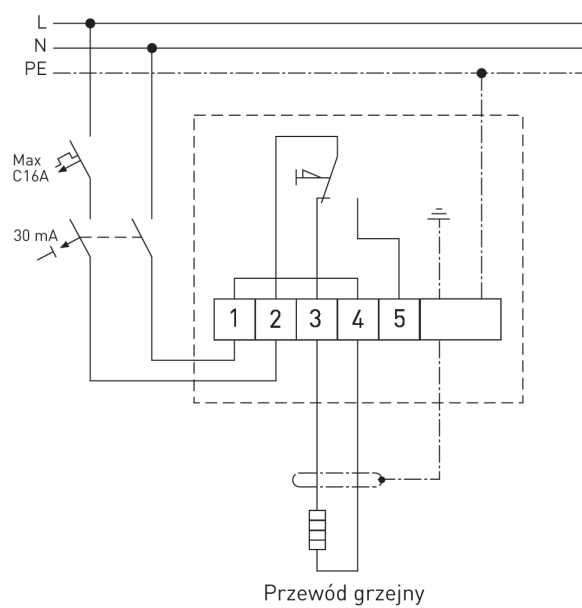
10 = termostat sterujący

S = pomiar powierzchniowy

x = minimalna temperatura nastawy termostatu

y = maksymalna temperatura nastawy termostatu

Schemat połączeń



Przewód grzejny