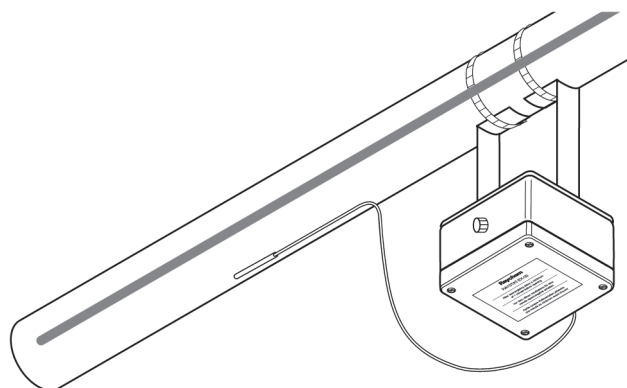


ETS-05 TERMOSTAT ELEKTRONICZNY Z POWIERZCHNIOWYM POMIAREM TEMPERATURY



Informacje ogólne o produkcie

Raychem ETS-05 jest termostatem elektronicznym z pomiarem temperatury powierzchni, zapewniającym dokładną kontrolę pracy przewodów grzejnych.

ETS-05 jest dostępny w dwóch wersjach. Termostat ETS-05- L2-E przeznaczony jest dla temperatur do 199°C, natomiast ETS-05-H2-E można użytkować przy temperaturach do 499°C. Maksymalne obciążenie znamionowe obydwu termostatów wynosi 32 A. Nastawianie temperatury odbywa się za pomocą obrotowych przełączników wewnątrz obudowy.

Termostat ETS-05 wyposażony jest we wskaźnik LED, który informuje o zasilaniu termostatu (włączony/wyłączony), stanie pracy przewodu grzejnego (włączony/wyłączony) oraz stanie czujnika. W przypadku uszkodzenia czujnika, termostat może przyjmować stan „włączony” lub „wyłączony”, w zależności od wymagań użytkownika

Charakterystyka produktu

	ETS-05-L2-E	ETS-05-H2-E
Opis	Powierzchniowy pomiar temperatury	Powierzchniowy pomiar temperatury
Zastosowanie	Strefy zagrożone wybuchem: Strefa 1 i 2 (gazowe), Strefa 21 i 22 (pyłowe), zwykła	

Dopuszczenia / certyfikaty

Raychem – ETS-05 termostat elektroniczny II 2(1)G II 2D
 Ex e ia mb (Ga) IIC T5 Gb
 Ex tb IIIC T100°C Db
 Ta-40 do +60°C, zasilanie = 99-121 V (ETS-05-x1-x) lub 195-230 V (ETS-05-x2-x)
 Maks. prąd przełączania 32 A, obciążenie rezystancyjne
 IECEx BAS 13.0071
 Baseefa13ATEX0137
 Um=253 V
 Maks. prąd = 0,5 A
 Szacowany prąd zwarcia 1500 A

EAC **Ex** TC RU C-BE.ME92.B.00480
 Ex e mb ia [Ga] IIC T5 Gb
 Ex tb IIIC T100°C Db IP66

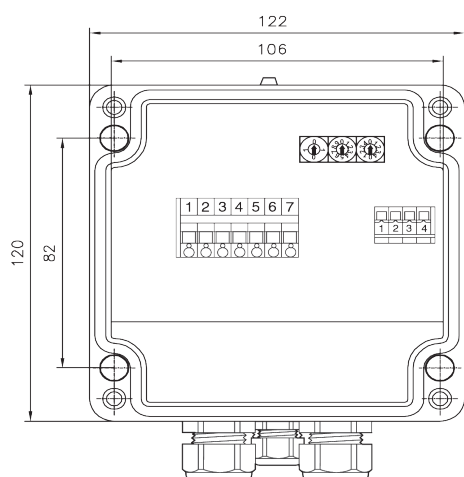
Specyfikacja produktu

Zakres nastawy temperatury	Od 0°C do 199°C	Od 0°C do 499°C
Zakres pomiaru temperatury	Od -55°C do 260°C	Od -55°C do 585°C
Maks. rezystancja przewodu czujnika	20 Ohm	20 Ohm
Stopień ochrony	IP66	IP66
Dokładność przełączania	±1 K przy 5°C	±1 K przy 5°C, 2°C przy 499°C
Histereza	≈ 3°C	≈ 3°C
Przełącznik wyjściowy	Pojedynczy styk przełączny (SPDT)	Pojedynczy styk przełączny (SPDT)
Obciążalność styków	Obciążenie rezystancyjne 32 A	Obciążenie rezystancyjne 32 A
Zakres temperatur otoczenia	Od -40°C do +60°C	Od -40°C do +60°C
Napięcie zasilania	230 V +10% / -15% 50/60 Hz	230 V +10% / -15% 50/60 Hz
Wewnętrzny pobór mocy	3 VA	3 VA
Rozmiar zacisków	maks. 6 mm ²	maks. 6 mm ²
Wejścia kablowe	1 x dławik M25 dla przewodu zasilającego 1 x zaślepka M25 dla wyjścia przewodu grzejnego	1 x dławik M25 dla przewodu zasilającego 1 x zaślepka M25 dla wyjścia przewodu grzejnego
Czujnik	3-żyłowy PT100 z elastycznym przewodem, dł. 2m i dławikiem M16	3-żyłowy PT100 z przewodem w płaszczu ze stali nierdzewnej, dł. 2m i dławikiem M16

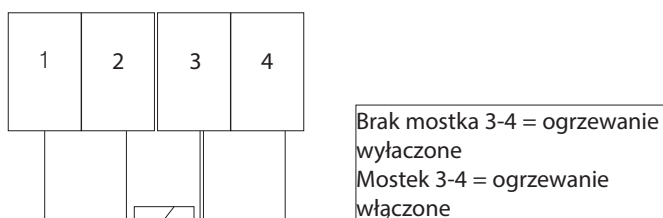
Opis stanu wskaźnika led

Zielony: Zasilanie ETS-05 włączone, przewód grzejny wyłączony	Zielony: Zasilanie ETS-05 włączone, przewód grzejny wyłączony
Żółty: Zasilanie ETS-05 włączone, przewód grzejny włączony	Żółty: Zasilanie ETS-05 włączone, przewód grzejny włączony
Czerwony miga: Usterka czujnika – termostat w trybie awaryjnym	Czerwony miga: Usterka czujnika – termostat w trybie awaryjnym

Wymiary (w mm)



Zaciski wyboru trybu pracy w razie awarii czujnika



Zaciski 1-3 umożliwiają podłączenie 3-żyłowego czujnika PT100.

Zaciski 3-4 pozwalają użytkownikowi wybrać domyślny tryb pracy termostatu w razie awarii czujnika.

Przy braku mostka 3-4 ogrzewanie zostanie wyłączone w razie wykrycia awarii czujnika (ustawienie domyślne)

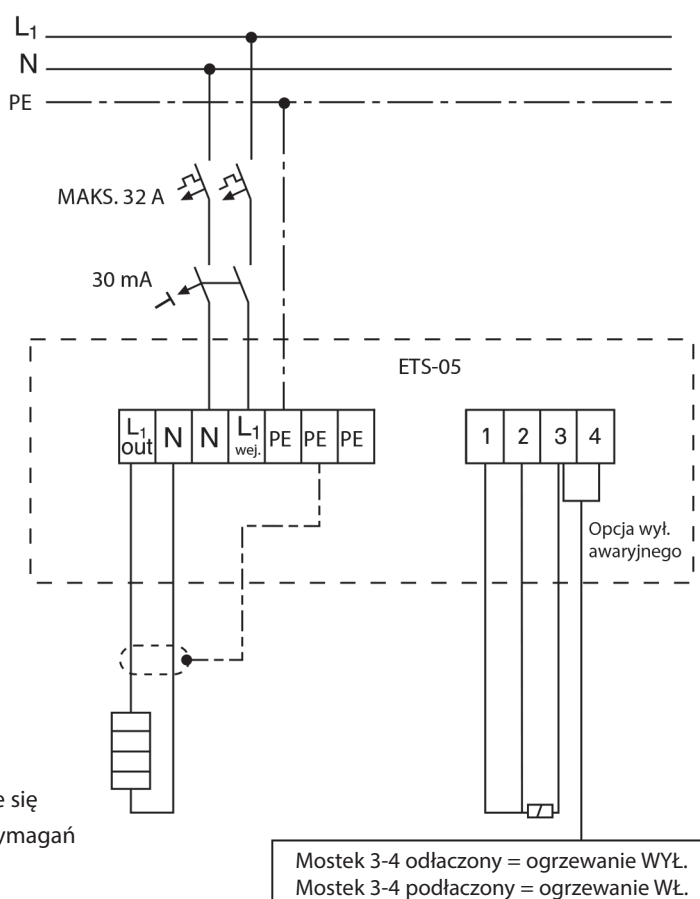
Jeżeli zaciski 3-4 są zmostkowane ogrzewanie zostanie włączone w razie wykrycia awarii czujnika

Zaciski zasilania

1	2	3	4	5	6	7
Wyjście L	Wyjście N	Zasilanie N	Zasilanie L 230 V	Uziemienie	Uziemienie	Uziemienie

Zaciski 2 i 3 są zmostkowane
Zaciski 5, 6 i 7 są zmostkowane

Schemat połączeń



* Konfiguracja zabezpieczeń może się zmieniać zależnie od lokalnych wymagań

Montaż

Wsporniki montażowe SB-100, SB-101, SB-110, SB-111, SB-130 lub mocowanie naścienne 4 śrubami przy rozstawie 106 x 82 mm

Wsporniki montażowe SB-100 lub SB-101, SB-110, SB-111, SB-130 lub mocowanie naścienne 4 śrubami przy rozstawie 106 x 82 mm

Specyfikacja zamówienia

Symbol	ETS-05-L2-E	ETS-05-H2-E
Nr katalogowy	1244-014367	1244-014368