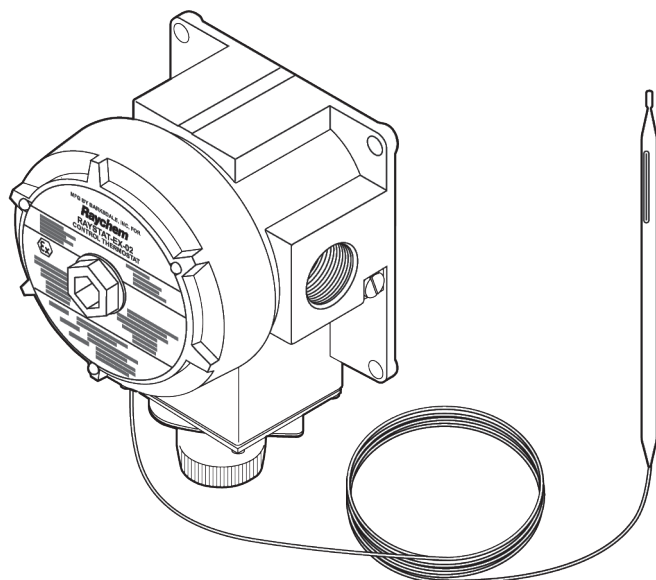


RAYSTAT-EX-02 TERMOSTAT MECHANICZNY Z POWIERZCHNIOWYM POMIAREM TEMPERATURY



Termostat z powierzchniowym pomiarem temperatury w wykonaniu EEx d przystosowany do pracy ze wszystkimi przewodami Raychem BTV, QTVR, XTV, VPL i KTV w strefach zagrożonych wybuchem. Zakres nastaw wynosi od -4 do $+163^{\circ}\text{C}$, temperatura ustawiana jest na zewnętrznym, uszczelnionym i zabezpieczonym mechanicznie wybieraku.

Maksymalny prąd przełączania wynosi 22 A. Termostat jest wyposażony w jednobiegunowy pojedynczy styk przełączny bezpotencjałowy.

Przewód jest wprowadzany przez wejście gwintowane $3/4''$ NPT. Dostępne są dławiki kablowe Raychem dla przewodów niezbrojonych oraz zbrojonych.

Kapilara o długości 3 m umożliwia pomiar temperatury z dala od termostatu. Zakres temperatur oddziaływania dla kapilary od -50°C do $+215^{\circ}\text{C}$. Aluminiowy odlew korpusu ze śrubami ze stali nierdzewnej tworzy lekką, mocną konstrukcję która może być podwieszana pod rurociągiem przy użyciu wsporników montażowych lub montowana na ścianie.

Termostat

Zastosowanie	Strefy zagrożone wybuchem: Strefy 1 i 2 (gazowe) oraz strefy 21 i 22 (pyłowe) Strefa niezagrożona wybuchem
--------------	---

Atesty

LCIE 08 ATEX 6095 X
Ex II 2 G D
IECEX LCI 08.0036X
Ex d IIC T6
Ex tD A21 IP66 T80°C

Specjalne warunki bezpiecznego użytkowania $-40^{\circ}\text{C} < T_a < +60^{\circ}\text{C}$, gdzie T_a = temperatura otoczenia

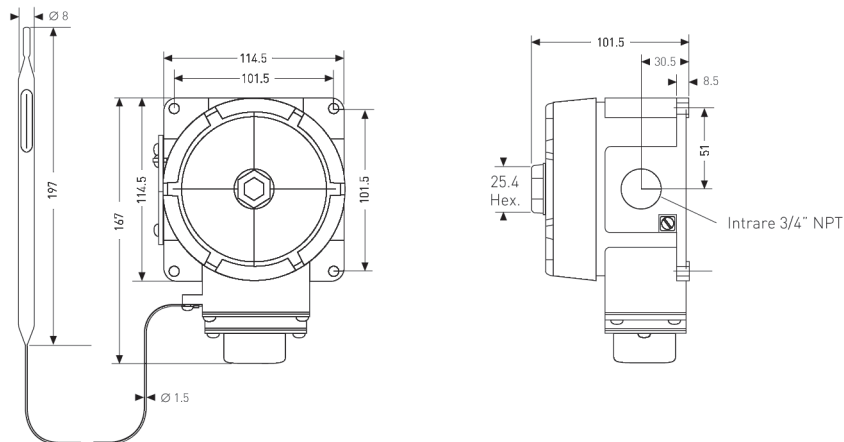
Obudowa

Materiał	Lakierowany odlew aluminiowy z osprzętem ze stali nierdzewnej i wewnętrzną uszczelką z gumy nitylowej
Stopień ochrony	IP 65 jeśli zastosowano dławiki Raychem GL-33 lub GL-34
Mocowanie pokrywy	Wieko gwintowane, blokowane za pomocą wkrętu ampulowego 2 mm
Wpust	1 x $3/4''$ NPT
Temperatura pracy	Od -40°C do $+60^{\circ}\text{C}$

Czujnik temperatury

Typ	Czujnik cieczowy z kapilarą
Wymiar	Kapilara 3 m, czujnik 197 mm x 8 mm
Materiał	Stal nierdzewna
Temp. oddziaływania	Od -50°C do +215°C
Minimalny promień gięcia	Nie zginać czujnika, dla kapilary: 15 mm

Wymiary (w mm)



Przełączenie

Typ	Pojedynczy styk przełączny bezpotencjałowy (SPDT)
Prąd znamionowy	22 A przy 250 V AC, przełączenie (100 000 cykli)

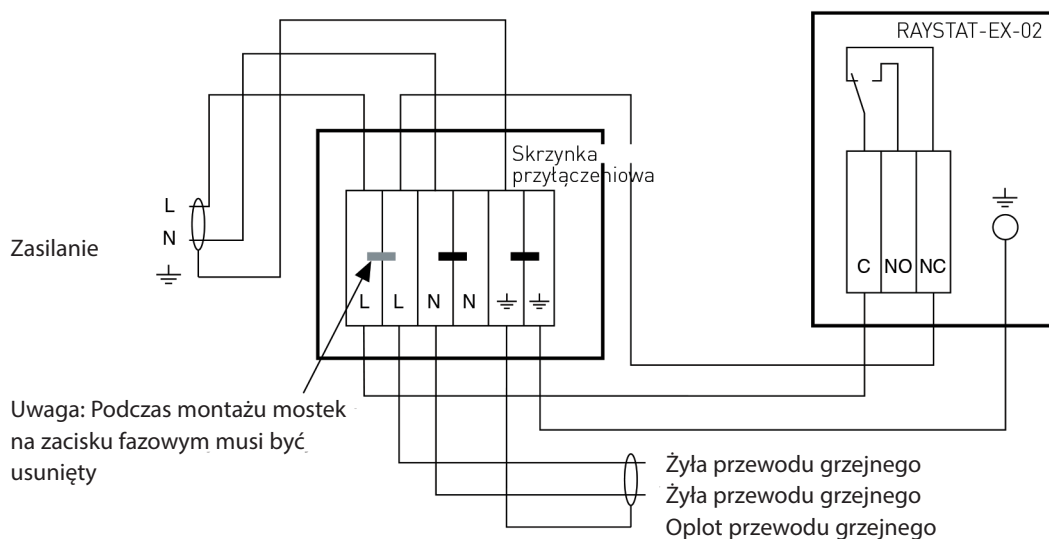
Nastawy

Nastawa temperatury	Od -4°C do +163°C
Powtarzalność	±1,7 K
Histereza	5 K
Dokładność (przełącznik włączony)	±4,5°C przy temperaturze otoczenia 21°C oraz temperaturze czujnika 50°C
Zmiana temperatury	Zewnętrzne pokrętło z tarczą

Zaciski przyłączeniowe

Zasilanie	3 zaciski dla przewodów od 1 do 4 mm ²
Uziemienie wewnętrzne	Pojedyncza śruba dla przewodów od 1 do 4 mm ²
Uziemienie zewnętrzne	Pojedyncza śruba z obejmą dla przewodów od 1 do 4 mm ²

Schemat połączeń



Maksymalne zalecane długości obwodów grzewczych (przy zasilaniu 230 V)

Maksymalna zalecana długość obwodu grzewczego jest ograniczona przez wielkość zabezpieczeń nadprądowych lub przez obciążalność styków termostatu RAYSTAT-EX-02.

Dla obwodów i zabezpieczeń elektrycznych o prądzie znamionowym do 20 A włącznie

Można używać maksymalnych zalecanych długości przewodów grzewczych podanych w karcie katalogowej przewodu.

Dla obwodów i zabezpieczeń elektrycznych o prądzie znamionowym powyżej 20 A, ale niższym lub równym 32 A

Należy porównać długość podaną w karcie katalogowej z długością podaną w poniższej tabeli (zależną od temperatury przełączania) i wybrać mniejszą z nich.

Dla obwodów i zabezpieczeń powyżej 32 A RAYSTAT-EX-02 nie może być stosowany do sterowania bezpośredniego.

Sposób montażu

Wsporniki montażowe Raychem SB-100, SB-101, SB-110, SB-111, SB-125 lub mocowanie naścienne 4 śrubami M6 o rozstawie 101,5 x 101,5 mm

Akcesoria

Dławik kablowy dla kabli zbrojonych	GL-33	493217-000
Dławik przewodu zasilającego dla kabla niezbrojonego (należy zamówić osobno)	GL-34	931945-000

Specyfikacja zamówienia

Symbol	RAYSTAT-EX-02
Dławik przewodu zasilającego dla kabla niezbrojonego (należy zamówić osobno)	404385-000 (1,77 kg)