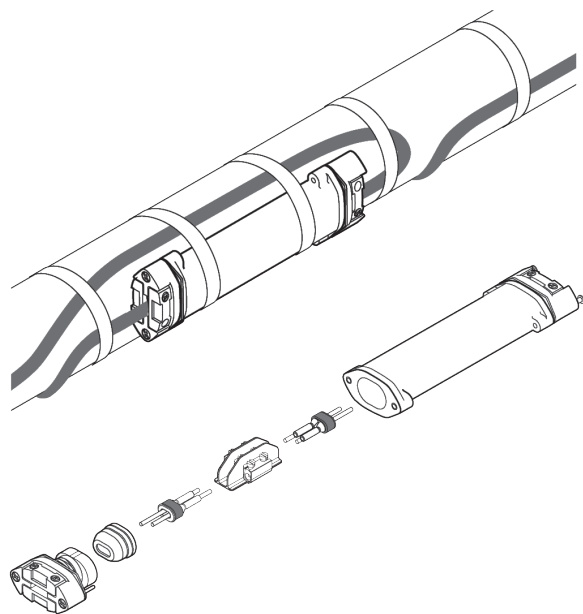


S-150 PŁASKOPROFILOWY ZESTAW POŁĄCZENIOWY POD IZOLACJĘ DO MONTAŻU NA ZIMNO



Płaskoprowy zestaw połączeniowy S-150 jest przeznaczony do stosowania ze wszystkimi przewodami grzejnymi Raychem: BTV, QTVR, XTV i KTV. Może być stosowany w temperaturach od -50°C do 215°C .

Posiada dopuszczenia do stosowania w strefach zagrożonych wybuchem.

Unikalna konstrukcja S-150 spełnia wymagania stawiane przez środowisko przemysłowe. Pierścień uszczelniający ze sprężyną zapewnia szczelność i chroni złącze przed wodą, a niezasychnący (niezawierający silikonu) uszczelniający używany do zabezpieczenia rdzenia przewodu grzejnego zapewnia dodatkową ochronę. Trwała konstrukcja zestawu połączeniowego czyni go odpornym na uderzenia i wytrzymałym na zmiany temperatury oraz oddziaływanie agresywnego środowiska chemicznego. Połączenie wykonywane jest przy pomocy zacisków śrubowych, dzięki czemu zestaw połączeniowy można wykorzystywać wielokrotnie. Zestaw S-150 zapewnia bezpieczne połączenie przez cały okres użytkowania systemu.

Zestaw połączeniowy nie wymaga użycia palnika lub termomuchawy, dzięki czemu jest on prosty i szybki w montażu. Każdy zestaw zawiera wszystkie niezbędne materiały do wykonania pojedynczego połączenia.

Opis

Płaskoprowy zestaw połączeniowy do montażu na zimno dla przewodów grzejnych BTV, QTVR, XTV i KTV.

Zawartość zestawu

- 1 obudowa połączenia
- 2 uszczelki
- 2 koszulki uszczelniające rdzeń
- 1 przekładka dystansowa z zestawem zacisków śrubowych
- 1 etykieta identyfikacyjna

Atesty



Ex e II PTB 09 ATEX 1068 U
Ex II 2G Ex e II
Ex II 2D Ex tD A21 IP66
IECEX PTB 09.0043U
Ex e II
Ex tD A21 IP66
Dopuszczenie DNV
Atesty DNV nr E-11564 oraz nr E-11565

Wymiary (w mm)



Specyfikacja produktu

Dopuszczalne typy przewodów grzejnych	BTV-CR, BTV-CT, QTVR-CT, XTV-CT, KTV-CT
Stopień ochrony	IP66
Minimalna temperatura montażu	-50 °C
Maksymalna temp. rurociągu	Patrz specyfikacja przewodu grzejnego
Sposób łączenia	Zaciski śrubowe
Maksymalne napięcie zasilania	277 V
Maks. prąd znamionowy	40 A obwód grzewczy wg PTB

Materiał

Obudowa, zaślepka końcowa, podkładka regulacyjna i element dystansowy	Modyfikowane polimery, czarny
Pierścienie uszczelniające	Guma silikonowa
Śruby, sprężyna dociskowa	Stal nierdzewna

Specyfikacja zamówienia

Symbol	S-150
Nr katalogowy (waga)	497537-000 (0,4 kg)