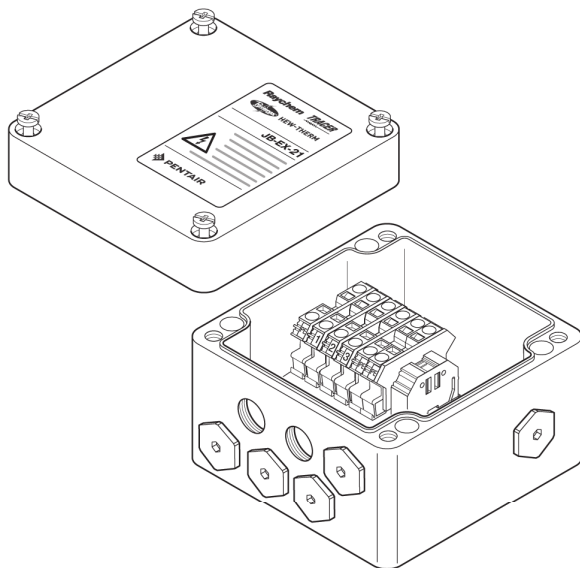


JB-EX-21 UNIWERSALNA SKRZYŃKA PRZYŁĄCZENIOWA



Poliestrowa skrzynka przyłączeniowa przeznaczona do stosowania w strefach zagrożonych wybuchem. Może być stosowana do wykonywania połączeń pomiędzy przewodami zasilającymi, przewodami grzejnymi i przewodami zimnymi przy zastosowaniu zestawów przyłączy z dławikami M20. W zależności od konfiguracji systemu, skrzynka umożliwia łączenie sześciu przewodów grzejnych / przewodów zimnych i przewodu zasilającego. Zestawy przyłączy z dławikami M20 muszą być zamawiane oddzielnie w zależności od zastosowanych przewodów grzejnych. Podłączenia przewodów realizowane są poprzez zaciski sprężynowe umieszczone na szynie DIN.

Skrzynka może być montowana na ścianie lub na rurociągu przy wykorzystaniu czterech otworów montażowych. Do mocowania na rurociągu należy dodatkowo zastosować jeden ze standardowych wsporników.

Typowe zastosowania

Skrzynka zasilająca, zakończeniowa, połączeniowa (układ trójfazowy i pętle), rozgałęźna.



Otwory pod dławiki kablowe

6 x M20
1 x M32

Zawartość zestawu

1 x skrzynka przyłączeniowa z zaciskami na szynie DIN
4 x M20 zaślepka
2 x M20 zaślepki tymczasowe
1 x M32 zaślepka
1 x mostek zacisków umożliwiający różne konfiguracje połączeń (wymaga wyjęcia płytki końcowej)

Atesty

PTB 00 ATEX 1002	 II 2G Ex edm ia [ia] IIC T6, T5 oraz T4  II 2D Ex tD A21 IP66 T85°C, T100°C oraz T135°C
IECEX PTB 08.0004	Ex e ia II, IIC T6, T5, T4 Ex tD A21 IP66 T 85°C, T 100°C, T 135°C

Materiał

Obudowa i pokrywa	Polimer modyfikowany zbrojony włóknem szklanym, antyelektrostatyczny, czarny
Uszczelka	Guma silikonowa
Śruby mocujące pokrywę	Stal nierdzewna (niewypadające)

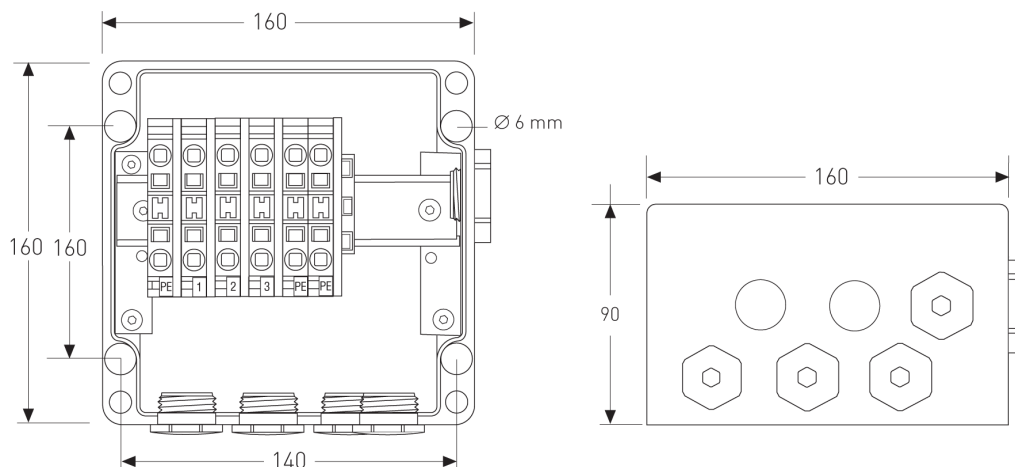
Stopień ochrony

IP66

Temperatura otoczenia

od -55°C do +55°C

Wymiary (w mm)



Zaciski

Liczba	6 szt.
Typ	Sprężynowy
Oznakowanie	1, 2, 3 x PE
Maksymalny przekrój żył	10 mm ² (linka i drut)
Maksymalne napięcie zasilania	550 V
Maksymalny prąd roboczy	53 A

Akcesoria (zamawiane oddzielnie)

Wspornik montażowy	SB-100, SB-101
Dławik dla przewodów zimnych	PI GL-44-M20-KIT dławik dopuszczony do stref zagrożonych wybuchem, dla przewodów o średnicy 5–13 mm
Dławik dla przewodów zasilających	GL-45-M32 dławik dopuszczony do stref zagrożonych wybuchem, dla przewodów o średnicy 12–21 mm
Dodatkowe zaciski (*)	Zacisk na przewód fazowy/neutralny: HWA-WAGO-PHASE Zacisk na przewód ochronny: HWA-WAGO-EARTH Płytko końcowa: HWA-WAGO-ENDPLATE Mostek: HWA-WAGO-JUMPER

Specyfikacja zamówienia

Symbol	JB-EX-21
Nr katalogowy (waga)	1244-000579 (1,2 kg)

(*) maksymalnie 10 zacisków tego typu w jednej skrzynce.