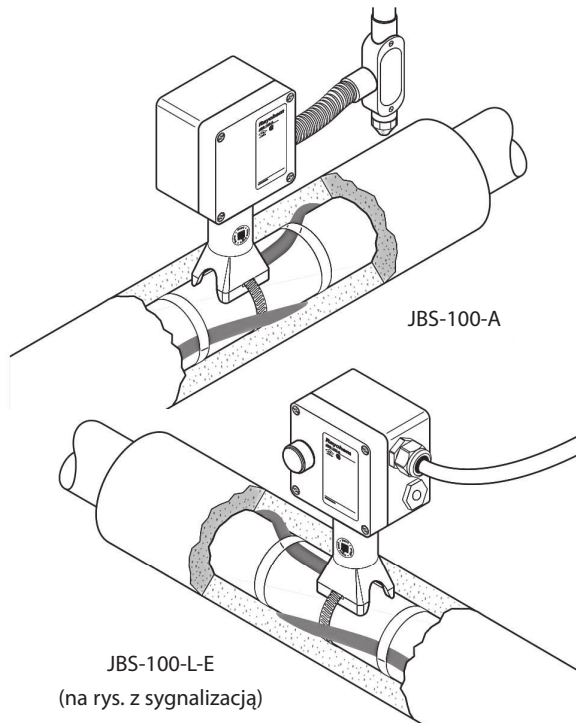


JBS – 100 ZESTAW ZASILAJĄCO-PRZYŁĄCZENIOWY DLA JEDNEGO OBWODU



JBS-100 jest przeznaczony do podłączenia zasilania do przewodów grzejnych Raychem typu BTV, QTVR, XTV, KTV oraz przemysłowego równoległego przewodu grzejnego VPL. Posiada dopuszczenia FM, CSA i PTB do stosowania w strefach zagrożonych wybuchem.

JBS-100 spełnia funkcje zestawu przyłączeniowego i wejścia pod izolację. Wytrzymały wspornik zabezpiecza przewód grzejny i pozwala na stosowanie izolacji termicznej o grubości do 100 mm.

Koszulki uszczelniające rdzeń przewodu nie wymagają stosowania termodmuchawy lub palnika w czasie montażu (niepotrzebne jest zezwolenie na pracę ze źródłami ciepła). Niezasychający uszczelniacz (nie zawiera silikonu) zapewnia prostą instalację i ułatwia prace konserwacyjne.

Zaciski sprężynowe zapewniają szybką instalację i bezpieczną, niezawodną i bezobsługową eksploatację.

To rozwiązanie pozwala znacząco skrócić czas montażu. Zestaw jest oferowany w trzech podstawowych wersjach, dostosowanych do lokalnych wymagań montażowych.

Wszystkie zestawy są dostępne w wersji ze świetlną sygnalizacją pracy. Zestaw taki zawiera moduł świetlny z diodą LED, w prosty sposób podłączany do zacisków w skrzynce oraz soczewkę w pokrywie skrzynki. Takie rozwiązanie zapewnia informację o zasilaniu elektrycznym skrzynki przyłączeniowej.

Opis

JBS-100-A
JBS-100-L-E

Zestaw stosowany w Ameryce Północnej, posiada otwór przelotowy do stosowania z rurami osłonowymi 3/4".

JBS-100-L-A
JBS-100-EP

Zestaw stosowany w Europie; posiada dwa otwory M25, jeden plastikowy dławik kablowy dla przewodu zasilającego i zaślepkę.

JBS-100-E
JBS-100-L-EP

Zestaw stosowany w Europie; posiada dwa otwory M25, oraz płytkę uziemiającą i zewnętrzny trzpień uziemiający. Wersja przeznaczona dla kabli zbrojonych.

Zawartość zestawu

1 skrzynka przyłączeniowa z listwą zaciskową
1 moduł świetlny (tylko w wersji -L)
1 wspornik
1 koszulka uszczelniająca rdzeń
1 koszulka ochronna żółto-zielona
1 saszetka z lubrykantem Polywater
1 opaska kablowa

1 skrzynka przyłączeniowa z listwą zaciskową
1 moduł świetlny (tylko w wersji -L)
1 wspornik
1 koszulka uszczelniająca rdzeń
1 koszulka ochronna żółto-zielona
1 dławik M25 dla przewodu zasilającego o średnicy 8-17 mm
1 zaślepka M25
1 saszetka z lubrykantem Polywater
1 opaska kablowa

1 skrzynka przyłączeniowa z listwą zaciskową, płytką uziemiającą i zewnętrznym trzpieniem uziemiającym
1 moduł świetlny (tylko w wersji -L)
1 wspornik
1 koszulka uszczelniająca rdzeń
1 koszulka ochronna żółto-zielona
1 zaślepka M25
1 saszetka z lubrykantem Polywater
1 opaska kablowa

Atesty

Strefy zagrożone wybuchem



Klasa I, Div. 2,
Grupy A, B, C, D
Klasa II, Div. 1 i 2
Grupy E, F, G
Klasa III



PTB 09 ATEX 1059 U
II 2G Ex e (e mb) II
II 2D Ex tD (tD mbD) A21 IP66
IECEX PTB 09.0037U
Ex e (e mb) II
Ex tD (tD mbD) A21 IP 66

PTB 09 ATEX 1059 U
II 2G Ex e (e mb) II
II 2D Ex tD (tD mbD) A21 IP66
IECEX PTB 09.0037U
Ex e (e mb) II
Ex tD (tD mbD) A21 IP 66



(1) CLI, ZN1, AEx e II T*
CLI, ZN1, AEx em II T*
(tylko do -L)



Ex e II T*
Ex em II T* (tylko do -L)



Ex e II T*
Ex em II T* (tylko do -L)



Ex e II T*
Ex em II T* (tylko do -L)

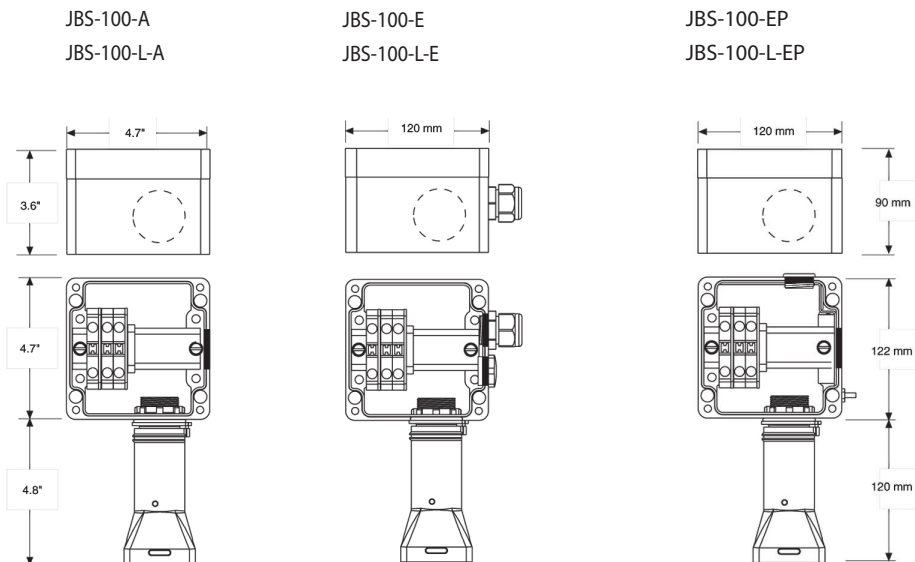
Dopuszczenie DNV.
Atest DNV nr E-11564 oraz nr E-11565

Dopuszczenie DNV.
Atest DNV nr E-11564 oraz nr E-11565

*W celu określenia klasy T, patrz oznaczenie przewodu lub dokumentacja projektowa

(1) Oprócz przewodu VPL

Wymiary (nominalne)



Specyfikacja produktu

Dopuszczalne typy przewodów grzejnych	BTV-CR, BTV-CT, QTVR-CT, XTV-CT, KTV-CT, VPL-CT		
Stopień ochrony	NEMA Typ 4X	IP66/IP67	IP66/IP67
Otwory pod dławiki kablowe	1 x 3/4"	2 x M25 wraz z jednym dławikiem dla kabla zasilającego o średnicy 8 - 17 mm	2 x M25
Temperatura otoczenia	od -50°C do +40°C	-50°C do +56°C (JBS-100-E) -40°C do +40°C (JBS-100-L-E)	-50°C do +56°C (JBS-100-EP) -40°C do +40°C (JBS-100-L-EP)
*Bezpieczne użytkowanie przy temperaturach otoczenia przekraczających +40°C wymaga spełnienia dodatkowych warunków. Szczegółowe informacje można znaleźć na stronie 170, w certyfikacie oraz w instrukcjach montażu.			
Min. temp. montażu	-50 °C	-50 °C	-50 °C
Maks. temperatura rurociągu	Patrz specyfikacja przewodu grzejnego		
Zaciski	Zaciski sprężynowe 2 linie, 1 uziemienie	Zaciski sprężynowe 1 faza, 1 neutralny, 1 ochronny	Zaciski sprężynowe 1 faza, 1 neutralny, 1 ochronny
Maks. przekrój przewodu	8 AWG (linka)	10 mm ² linka, 10 mm ² linka,	10 mm ² drut 10 mm ² drut
Maks. napięcie robocze	277 V	480 V*	480 V*
*Maksymalnie 254 V dla JBS-100-L-E oraz JBS-100-L-EP. Bezpieczne użytkowanie przy napięciach przekraczających 254 V wymaga spełnienia dodatkowych warunków. Szczegółowe informacje można znaleźć na stronie 170, w certyfikacie oraz w instrukcjach instalacji.			
Maks. ciągły prąd znamionowy	Obwód przewodu grzejnego 50 A	Obwód przewodu grzejnego 40 A	Obwód przewodu grzejnego 40 A

Materiał

Obudowa, pokrywa, wspornik	polimer modyfikowany zbrojony włóknem szklanym, antyelektrostatyczny, czarny	polimer modyfikowany zbrojony włóknem szklanym, antyelektrostatyczny, czarny	polimer modyfikowany zbrojony włóknem szklanym, antyelektrostatyczny, czarny
Śruby pokrywy	Stal nierdzewna	Stal nierdzewna	Stal nierdzewna
Uszczelnienie pokrywy	Guma silikonowa	Guma silikonowa	Guma silikonowa
Płytki uziemiająca	Nie dotyczy	Nie dotyczy	Stal, powlekana cynkiem i chromianowana na niebiesko

Opcjonalny moduł świetlny z diodą LED

Kolor	Czerwony	Zielony	Zielony
Napięcie nominalne	100-277 VAC	100-254 VAC	100-254 VAC
Pobór mocy	< 1 W	< 1 W	< 1 W

Specyfikacja zamówienia

Podłączenie zasilania

Symbol	JBS-100-A	JBS-100-E	JBS-100-EP
Nr katalogowy (waga)	085947-000 (2,5 funta)	829939-000 (1,2 kg)	158251-000 (1,3 kg)

Zestaw zasilający z modułem świetlnym

Symbol	JBS-100-L-A	JBS-100-L-E	JBS-100-L-EP
Nr katalogowy (waga)	944699-000 (3,5 funta)	054363-000 (1,6 kg)	075249-000 (1,7 kg)

Akcesoria

Przewód odpływowy 3/4"	JB-DRAIN-PLUG-3/4IN (zabezpiecza przed gromadzeniem się kropli wewnątrz skrzynki) TYLKO DLA JBS-100-L-A
Adapter dla rur o małej średnicy	JBS-SPA, wymagany dla rur ≤ 1" (DN 25) E90515-000 (paczka 5 szt.)