



## Skrzynki zaciskowe

Seria 8150/1,  
Seria 8150/2

– Należy zachować na przyszłość! –

## Spis treści

1	Informacje ogólne .....	3
1.1	Producent .....	3
1.2	Do niniejszej instrukcji eksploatacji .....	3
1.3	Dodatkowe dokumenty .....	3
1.4	Zgodność z normami i przepisami .....	3
2	Objaśnienie symboli .....	4
2.1	Symbole występujące w instrukcji obsługi .....	4
2.2	Symbole na urządzeniu .....	4
3	Bezpieczeństwo .....	5
3.1	Użytkowanie zgodne z przeznaczeniem .....	5
3.2	Kwalifikacje personelu .....	5
3.3	Ryzyko resztkowe .....	6
4	Transport i magazynowanie .....	8
5	Wyboru produktu, projektowania i modyfikacji .....	8
5.1	Dodatkowe otwory .....	9
5.2	Zewnętrzne elementy montażowe (przepusty kablowe, zaślepki, dysze klimatyzacyjne) .....	13
5.3	Wewnętrzne elementy montażowe .....	14
6	Montaż i instalacja .....	17
6.1	Montaż/demontaż .....	17
6.2	Instalacja .....	18
7	Uruchomienie .....	21
8	Konserwacja i naprawa .....	21
8.1	Konserwacja .....	21
8.2	Konserwacja .....	21
8.3	Naprawa .....	21
9	Odsyłanie urządzenia .....	22
10	Czyszczenie .....	22
11	Usuwanie odpadów .....	22
12	Akcesoria i części zamienne .....	22
13	Załącznik A .....	23
13.1	Dane techniczne .....	23
14	Załącznik B .....	25
14.1	Wymiary/wymiary montażowe .....	25

## 1 Informacje ogólne

### 1.1 Producent

R. STAHL Schaltgeräte GmbH  
Am Bahnhof 30  
74638 Waldenburg  
Niemcy

Tel.: +49 7942 943-0  
Faks: +49 7942 943-4333  
Strona internetowa: r-stahl.com  
E-Mail: info@r-stahl.com

### 1.2 Do niniejszej instrukcji eksploatacji

- ▶ Przed zastosowaniem należy dokładnie przeczytać niniejszą instrukcję obsługi, w szczególności instrukcje dotyczące bezpieczeństwa.
- ▶ Należy przestrzegać wszystkich innych obowiązujących dokumentów (patrz także rozdział 1.3).
- ▶ Instrukcję obsługi należy przechowywać przez cały okres eksploatacji urządzenia.
- ▶ Instrukcja obsługi musi być cały czas dostępna dla personelu obsługi i konserwacji.
- ▶ Należy przekazywać instrukcję obsługi każdemu z kolejnych właścicieli lub użytkowników urządzenia.
- ▶ Należy aktualizować instrukcję obsługi dla każdego dodatku otrzymanego od firmy R. STAHL.

Nr identyfikacyjny: 274923 / 815060300540  
Numer publikacji: 2020-05-08·BA00-III·pl-07

Oryginalna instrukcja obsługi została wydana w języku niemieckim.  
Jest ona wiążąca we wszystkich kwestiach prawnych.

### 1.3 Dodatkowe dokumenty





- Arkusz danych
  - Certyfikat badania typu UE
- Dokumentacja w innych wersjach językowych, patrz r-stahl.com.

### 1.4 Zgodność z normami i przepisami


- Certyfikaty i deklaracja zgodności UE: r-stahl.com.
- Urządzenie posiada certyfikat IECEX. Certyfikat znajduje się na stronie internetowej IECEX: <http://iecex.iec.ch/>

## 2 Objaśnienie symboli

### 2.1 Symbole występujące w instrukcji obsługi

Symbol	Znaczenie
	Wskazówka ułatwiająca pracę
 <b>NIEBEZPIECZEŃSTWO!</b>	Niebezpieczna sytuacja, która, jeśli nie zostaną podjęte środki bezpieczeństwa, może spowodować śmierć lub poważne trwałe obrażenia.
 <b>OSTRZEŻENIE!</b>	Niebezpieczna sytuacja, która w przypadku nieprzestrzegania środków bezpieczeństwa może spowodować poważne obrażenia.
 <b>UWAGA!</b>	Niebezpieczna sytuacja, która w przypadku nieprzestrzegania środków bezpieczeństwa może spowodować lekkie obrażenia.
<b>WSKAZÓWKA!</b>	Niebezpieczna sytuacja, która w przypadku nieprzestrzegania środków bezpieczeństwa może spowodować szkody materialne.

### 2.2 Symbole na urządzeniu

Symbol	Znaczenie
NB 0158 <small>16338E00</small>	Jednostka notyfikowana do kontroli jakości.
 <small>02198E00</small>	Urządzenie certyfikowane zgodnie z oznaczeniem obszaru zagrożonego wybuchem.

### 3 Bezpieczeństwo

Urządzenie zostało wyprodukowane zgodnie z aktualnym stanem wiedzy oraz w zgodzie z obowiązującymi zasadami bezpieczeństwa. Jednak jego użycie może zagrażać życiu i zdrowiu użytkownika lub osób postronnych, lub spowodować szkody mające wpływ na urządzenie, środowisko oraz mienie.

- ▶ Korzystać z urządzenia tylko:
  - gdy jest w pełni sprawne;
  - zgodnie z przepisami, ze znajomością zasad bezpieczeństwa oraz świadomością zagrożeń;
  - przestrzegając niniejszej instrukcji obsługi.

#### 3.1 Użytkowanie zgodne z przeznaczeniem

Skrzynki zaciskowe 8150/1 oraz /2 są urządzeniami przeciwwybuchowymi, zatwierdzonymi do użytku w obszarach zagrożonych wybuchem i służą do dystrybucji energii elektrycznej i/lub sygnałów elektrycznych. Są to urządzenia przeciwwybuchowe, zatwierdzone do użytku w obszarach zagrożonych wybuchem, w strefach 1 i 2 oraz 21 i 22.

Skrzynki zaciskowe są produkowane w różnych rozmiarach i mogą być łączone z większymi jednostkami rozdzielczymi.

Użytkowanie zgodne z przeznaczeniem obejmuje przestrzeganie niniejszej instrukcji obsługi i dokumentów towarzyszących, np. arkusza danych. Wszelkie inne zastosowania skrzynek zaciskowych nie są zgodne z przeznaczeniem.

#### 3.2 Kwalifikacje personelu

Do wykonywania czynności opisanych w niniejszej instrukcji obsługi wymagany jest odpowiednio wykwalifikowany specjalista. Odnosi się to przede wszystkim do prac w zakresie:

- wyboru produktu, projektowania i modyfikacji;
- montażu/demontażu urządzenia;
- instalacji;
- uruchamiania;
- konserwacji, naprawy, czyszczenia.

**Specjaliści wykonujący te czynności muszą posiadać poziom wiedzy obejmujący odpowiednie krajowe przepisy i normy.**

**W celu wykonywania czynności w obszarach zagrożonych wybuchem wymagane jest posiadanie niezbędnej wiedzy w tym zakresie! R. STAHL zaleca poziom wiedzy, którego zakres został opisany w niniejszych normach:**

- IEC/EN 60079-14 (Projektowanie, dobór i instalacja instalacji elektrycznych)
- IEC/EN 60079-17 (Kontrola i konserwacja instalacji elektrycznych)
- IEC/EN 60079-19 (Naprawa, przegląd i regeneracja urządzeń)

### 3.3 Ryzyko resztkowe

#### 3.3.1 Ryzyko wybuchu

W obszarach zagrożonych wybuchem, pomimo konstrukcji urządzenia według aktualnego stanu techniki, nie można całkowicie wykluczyć zagrożenia wybuchem.

- ▶ W obszarze zagrożenia wybuchem wszystkie czynności należy zawsze wykonywać z najwyższą starannością!

Potencjalne zagrożenia („ryzyko rezydualne”) można rozróżnić według następujących przyczyn:

#### Uszkodzenie mechaniczne

Podczas transportu, montażu lub uruchamiania urządzenie może być przetarte lub porysowane, a tym samym może stać się nieszczelne. Takie uszkodzenia mogą częściowo lub całkowicie pozbawić urządzenie ochrony przeciwwybuchowej. To może doprowadzić do wybuchu i w konsekwencji do śmiertelnych lub poważnych obrażeń ciała.

- ▶ Należy zwracać uwagę na wagę urządzenia, zgodnie z oznaczeniem na opakowaniu.
- ▶ Transportować urządzenie tylko w oryginalnym lub odpowiednio dopasowanym opakowaniu.
- ▶ Używać odpowiednio dopasowanego sprzętu tzn. o właściwym rozmiarze lub wytrzymałości na ciężar, podczas transportu lub podnoszenia, zapewniającego bezpieczne przenoszenie urządzenia.
- ▶ Nie obciążać urządzenia.
- ▶ Należy sprawdzić opakowanie i urządzenie pod kątem uszkodzeń. Uszkodzenia należy niezwłocznie zgłaszać firmie R. STAHL.
- ▶ Przechowywać urządzenie w oryginalnym opakowaniu, suche (bez kondensacji), w stabilnej pozycji i zabezpieczone przed wstrząsami.
- ▶ Podczas montażu nie wolno uszkodzić obudowy, elementów montażowych ani uszczeltek.

#### Nadmierne nagrzewanie lub ładowanie elektrostatyczne

Na skutek modyfikacji urządzenia, pracy poza dopuszczonymi warunkami lub niewłaściwego czyszczenia bądź malowania/powlekania może dojść do sytuacji, w której urządzenie stanie się bardzo gorące lub naładowane elektrostatycznie, powodując iskrzenie. To może doprowadzić do wybuchu i w konsekwencji do śmiertelnych lub poważnych obrażeń ciała.

- ▶ Urządzenie może być używane tylko w określonych warunkach pracy (patrz oznaczenie na urządzeniu i rozdział „Dane techniczne”).
- ▶ Urządzenie może być malowane wyłącznie przez producenta lub przy zastosowaniu specjalnego, przewodzącego lakieru.
- ▶ Urządzenia działające na zewnątrz/na wolnym powietrzu należy wyposażyć w dach ochronny lub ściankę ochronną. Regularnie sprawdzać urządzenie pod kątem zmian materiału (tworzywo sztuczne). Jeśli wystąpią jakiegokolwiek zmiany, sprawdzić lub wymienić urządzenie.
- ▶ Nie malować ponownie urządzenia. Naprawy mogą być wykonywane wyłącznie przez producenta.
- ▶ Podczas montażu dodatkowych etykiet samoprzylepnych wykonanych z tworzywa sztucznego należy stosować się do specyfikacji powierzchni EN IEC 60079-0.
- ▶ Czyścić urządzenie tylko wilgotną ściereczką.

**Uszkodzenie ochrony IP**

Urządzenie zapewnia wymagany stopień ochrony IP, gdy zostanie prawidłowo i całkowicie zmontowane. Modyfikacje konstrukcyjne lub niewłaściwa instalacja urządzenia mogą mieć wpływ na ochronę IP. To może doprowadzić do wybuchu i w konsekwencji do śmiertelnych lub poważnych obrażeń ciała.

- ▶ Tabliczki informacyjne (na zewnątrz) umieszczać wyłącznie bez wykonywania dodatkowych otworów.
- ▶ Wywiercić otwory na przepusty przewodowe dokładnie w sposób opisany w niniejszej instrukcji obsługi w rozdziałach „Wybór produktu, projektowanie i modyfikacja” oraz „Montaż”. W przypadku odchyień lub wątpliwości należy najpierw skonsultować się z firmą R. STAHL.
- ▶ Urządzenie montować tylko w przewidzianej pozycji montażowej. Dodatkowe wyjaśnienia znajdują się w rozdziale „Montaż”.

**Nieprawidłowa instalacja, uruchomienie, konserwacja lub czyszczenie**

Podstawowe prace, takie jak instalacja, uruchomienie, konserwacja lub czyszczenie urządzenia mogą być wykonywane tylko zgodnie z przepisami obowiązującymi w kraju użytkownika oraz wyłącznie przez wykwalifikowane osoby. W przeciwnym razie urządzenie może zostać pozbawione ochrony przeciwwybuchowej. To może doprowadzić do wybuchu i w konsekwencji do śmiertelnych lub poważnych obrażeń ciała.

- ▶ Montaż, instalacja, uruchomienie i konserwacja powinny być wykonywane wyłącznie przez wykwalifikowane i upoważnione do tego osoby (patrz rozdział 3.2).
- ▶ Modyfikacje urządzenia należy wykonywać wyłącznie zgodnie ze wskazówkami w niniejszej instrukcji obsługi. Modyfikacje powinny zostać zatwierdzone przez firmę R. STAHL lub jednostkę kontrolną (zewnętrzną agencję inspekcyjną).
- ▶ Konserwacja i naprawy urządzenia powinny być wykonywane tylko przy użyciu oryginalnych części zamiennych oraz po konsultacji z firmą R. STAHL.
- ▶ Urządzenie należy czyścić tylko wilgotną ściereczką, bez używania ostrych, szorstkich lub agresywnych środków czyszczących lub roztworów.
- ▶ Nigdy nie należy czyścić urządzenia silnym strumieniem wody, np. myjką ciśnieniową!

**3.3.2 Ryzyko zranienia****Spadające urządzenia lub podzespoły**

Podczas transportu i montażu ciężki sprzęt lub podzespoły mogą spaść i spowodować poważne obrażenia ciała, takie jak zmiżdżenie lub zasinienie.

- ▶ Podczas transportu i montażu należy używać odpowiedniego sprzętu transportowego i pomocniczego dopasowanego do rozmiaru i ciężaru urządzenia.
- ▶ Należy zwracać uwagę na wagę i maksymalne obciążenie urządzenia, zgodnie z oznaczeniem na opakowaniu.
- ▶ Należy używać odpowiedniego materiału montażowego.

**Porażenie prądem elektrycznym**

Podczas pracy i konserwacji na urządzeniu występują czasami wysokie napięcia, dlatego musi być ono odłączone od zasilania podczas instalacji. Kontakt z przewodami przewodzącymi zbyt wysokie napięcie może spowodować poważne porażenie prądem i obrażenia ciała.

- ▶ Urządzenie może być eksploatowane wyłącznie na sprzęcie o napięciu wewnętrznym, zgodnie z opisem w rozdziale „Dane techniczne”.
- ▶ Obwody należy podłączać tylko do odpowiednich zacisków.

## 4 Transport i magazynowanie



### **NIEBEZPIECZEŃSTWO! Eksplozja z powodu uszkodzenia uszczelnienia w urządzeniach z zawiasami obudowy!**

Nieprzestrzeganie powyższego może spowodować śmierć lub poważne obrażenia.

- ▶ Urządzenia z zawiasami obudowy należy transportować tylko z blokadą transportową.
- ▶ Należy ostrożnie transportować i przechowywać urządzenie zgodnie z instrukcjami bezpieczeństwa (patrz rozdział „Bezpieczeństwo”).

## 5 Wyboru produktu, projektowania i modyfikacji



### **NIEBEZPIECZEŃSTWO! Wybuch na skutek dodatkowego pełnego lakierowania urządzenia!**

Nieprzestrzeganie niniejszych informacji prowadzi do poważnych obrażeń ciała lub śmierci.

- ▶ Nie lakierować urządzenia.
- ▶ Naprawy mogą być wykonywane wyłącznie przez producenta.



### **NIEBEZPIECZEŃSTWO! Eksplozja na skutek nieprawidłowego uszczelnienia urządzenia!**

Nieprzestrzeganie niniejszych informacji prowadzi do poważnych obrażeń ciała lub śmierci.

- ▶ Tabliczki informacyjne (na zewnątrz) umieszczać wyłącznie bez wykonywania dodatkowych otworów.
- ▶ Obudowy należy wyposażyć wyłącznie w odpowiednie urządzenia (np. przepusty przewodowe, zaślepki, dysze odwadniające lub klimatyzacyjne), które zostały certyfikowane jako właściwe do stosowania w przestrzeniach zagrożonych wybuchem i są zgodne z ochroną IP. Przykłady: „atest UE” lub „certyfikat zgodności IECEx”.
- ▶ Należy przestrzegać instrukcji obsługi producentów komponentów i uszczelek, które mają zostać zainstalowane.
- ▶ Należy zamknąć nieużywane przepusty przewodowe za pomocą zaślepek certyfikowanych dla danego rodzaju ochrony.
- ▶ Należy uszczelnić wszystkie otwory za pomocą odpowiedniego materiału.

Zgodnie z warunkami montażowymi i danymi technicznymi na tabliczce znamionowej:

- ▶ Należy sprawdzić, czy wykonane zostały wystarczające przepusty przewodowe. W razie potrzeby wykonać dodatkowe otwory, patrz rozdział 5.1.
- ▶ Zamontować zaciski oraz w razie potrzeby zainstalować elementy montażowe, patrz rozdział 5.3.

W odniesieniu do modyfikacji uwzględnia się zwłaszcza dodatkową obróbkę lub montaż skrzynek sterowniczych i rozdzielczych. Dostępne są następujące opcje:

- Dodatkowe otwory na płycie kołnierzowej, wykonywane opcjonalnie przez firmę R. STAHL (rozdział 5.1.1) lub przez klienta (rozdział 5.1.2.1)
- Dodatkowe otwory w obudowie, wykonywane opcjonalnie przez firmę R. STAHL (rozdział 5.1.1) lub przez klienta (rozdział 5.1.2.2)
- Zewnętrzne elementy montażowe, wykonywane opcjonalnie przez firmę R. STAHL lub przez klienta (rozdział 5.2)
- Wewnętrzne elementy montażowe, wykonywane opcjonalnie przez firmę R. STAHL lub przez klienta (rozdział 5.3)



**WSKAZÓWKA!**

Nieprzestrzeganie może prowadzić do szkód materialnych.

- ▶ Odbiór prac wykonywanych we własnym zakresie musi odbywać się zgodnie z przepisami krajowymi. W przeciwnym razie musi zostać zaakceptowany przez firmę R. STAHL lub jednostkę kontrolną (zewnętrzną agencję inspekcyjną) (rozdział 3.3.1). Można tego dokonać na zlecenie firmy R. STAHL. Jeśli praca została wykonana przez firmę R. STAHL, nie jest wymagana dodatkowa akceptacja.

**5.1 Dodatkowe otwory****5.1.1 Dodatkowe otwory wykonywane przez firmę R. STAHL**

- ▶ Należy przekazać firmie R. STAHL następujące informacje:
  - typ,
  - arkusz danych,
  - liczba, producent i dopuszczenie montowanych komponentów.

**R. STAHL**

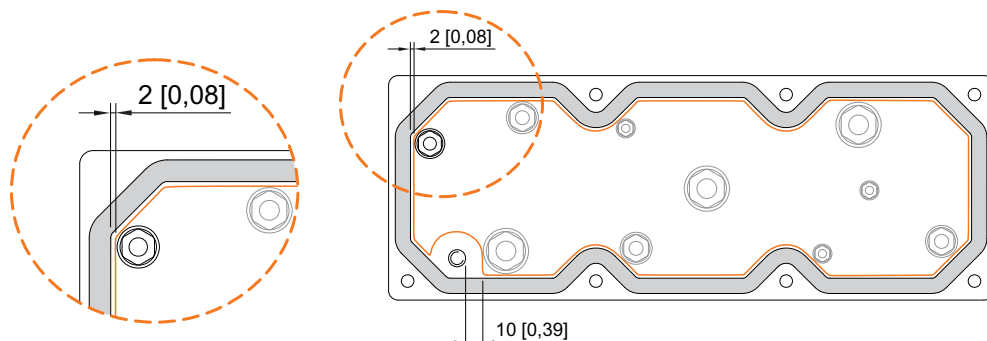
- sprawdza, czy elementy, średnica otworu, liczba i położenie odpowiadają dopuszczeniu;
- wykonuje otwory;
- montuje komponenty;
- zapoznaje się z dokumentacją zamówienia;
- wykonuje rutynową kontrolę;
- w razie potrzeby umieszcza nową tabliczkę znamionową, jeśli zmieniły się dane techniczne, np. na skutek zamontowania dodatkowych komponentów.

PL

## 5.1.2 Dodatkowe otwory wykonywane przez klienta

### 5.1.2.1 Płyty kołnierzowe

**Użyteczna powierzchnia na wprowadzanie przewodów do płyt kołnierzowych**  
Wszystkie wymiary w mm [cale]



#### Rama kolizyjna i płyta kołnierzowa przyłącza uziemiającego

- ▶ Należy wybrać miejsce/powierzchnię na przepust przewodowy na płycie kołnierza w ramie kolizyjnej (patrz rysunek, cienka linia). Należy upewnić się, że zamontowane potem złącza śrubowe nie będą wystawały poza ramę kolizyjną.

Zwracać przy tym uwagę na zachowanie następujących warunków:

- ▶ Pozostawić wystarczającą przestrzeń na uszczelnienie obwodowe (co najmniej 2 mm) (patrz rysunek, podgląd).
- ▶ Pozostawić wystarczającą odległość od uziemienia (co najmniej 10 mm) (patrz rysunek poniżej).
- ▶ Urządzenie można modyfikować wyłącznie zgodnie ze wskazówkami bezpieczeństwa (patrz rozdział „Bezpieczeństwo”).
- ▶ Obliczanie powierzchni użytkowej.
- ▶ Dodatkowe otwory należy wykonać laserem lub poprzez tłoczenie (wiercenie, wycinanie otworów).
- ▶ W przypadku tłoczenia i wycinania należy zwrócić uwagę, aby zewnętrzne powierzchnie obudowy pozostały płaskie i nieuszkodzone (bez zarysowań).
- ▶ Należy określić średnicę otworu dla gwintu. Nie używać gwintu NPT!
- ▶ Przy określaniu miejsc wykonania otworów należy zwracać uwagę na odległości montażowe.
- ▶ Średnicę otworu należy dobrać odpowiednio do wymiarów montowanych części lub ich uszczelnień.
- ▶ Używać WYŁĄCZNIE elementów montażowych z płaską uszczelką.
- ▶ Przestrzegać informacji dotyczących ponownego montażu komponentów znajdujących się w rozdziale 5.2!
- ▶ Jeśli specyfikacje uległy zmianie, np. ze względu na dodatkowo zamontowane komponenty, należy dołączyć nową tabliczkę znamionową z aktualnymi wartościami.

## 5.1.2.2 Obudowa

**Obliczanie powierzchni użytkowej na wprowadzanie przewodów w obudowie**

**i** Ważne dla następujących obliczeń:

- ▶ Zmierzyć wymiary na płaskiej powierzchni wnętrza obudowy (nie na zewnątrz obudowy).
- ▶ Należy uwzględnić dodatkowe wymagane miejsce na nakrętki do nitów jednostronnie zamykanych. Miejsce wymagane na wmontowywany element jest liczone następująco: wymiar narożny przepustu przewodowego plus naddatek na narzędzie.

Obliczenia przeprowadza się w trzech etapach:

- ▶ obliczanie całkowitej powierzchni użytkowej;
- ▶ obliczanie wymaganej powierzchni na przepusty przewodowe;
- ▶ obliczanie pozostałej powierzchni użytkowej.

**1). Obliczanie całkowitej powierzchni użytkowej**

Całkowitą powierzchnię użytkową na zamontowanie oblicza się następująco:

$(\text{długość ścianki wewnętrznej obudowy} - 2 \times 10 \text{ mm}^*) \times$   
 $(\text{wysokość ścianki wewnętrznej obudowy} - 2 \times 10 \text{ mm}^*)$

\*2 x 10 mm = obrzeże na obwodzie wewnętrznej ścianki obudowy

**2). Obliczanie wymaganej powierzchni na przepusty przewodowe**

- ▶ Należy pomnożyć liczbę wymaganych przepustów przewodowych według wartości dotyczących umiejscowienia odpowiedniego typu zgodnie z poniższą tabelą.

	Średnica gwintu przepustu przewodowego							
	≤ 12 mm	≤ 16 mm	≤ 20 mm	≤ 25 mm	≤ 32 mm	≤ 40 mm	≤ 50 mm	≤ 63 mm
Wymagana przestrzeń na sztukę	315 mm <sup>2</sup>	495 mm <sup>2</sup>	685 mm <sup>2</sup>	990 mm <sup>2</sup>	1560 mm <sup>2</sup>	2420 mm <sup>2</sup>	3425 mm <sup>2</sup>	5160 mm <sup>2</sup>

Ważne: powierzchnia na przepusty przewodowe musi być mniejsza od obliczonej całkowitej powierzchni użytkowej. W przeciwnym razie należy wybrać większą obudowę.

**3). Obliczanie pozostałej powierzchni użytkowej**

- ▶ Należy odjąć wymaganą powierzchnię dla przepustów przewodowych od całkowitej powierzchni użytkowej.

**Przykład obliczenia:**

Warunki wyjściowe:

- Wymiary strony wewnętrznej obudowy: 297 mm (strona D) x 122 mm (strona C)
- Żądane przepusty przewodowe: M20 (15 szt.), M32 (7 szt.)

Obliczanie całkowitej powierzchni użytkowej:

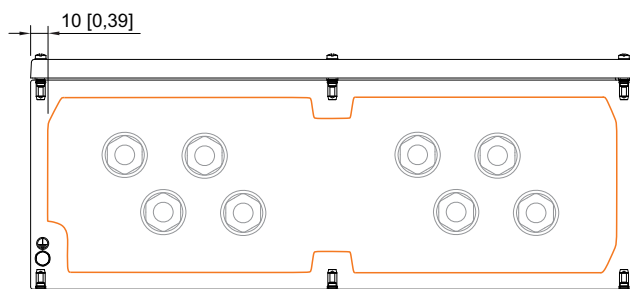
$$(297 \text{ mm} - 2 \times 10 \text{ mm}^*) \times (122 \text{ mm} - 2 \times 10 \text{ mm}^*) \\ = 28\,254 \text{ mm}^2$$

Obliczanie wymaganej powierzchni na przepusty przewodowe oraz pozostałej powierzchni użytkowej:

Liczba	Typ	Powierzchnia	
15 sztuk	M20	15 x 685 mm <sup>2</sup>	10 275 mm <sup>2</sup>
7 sztuk	M32	7 x 1560 mm <sup>2</sup>	10 920 mm <sup>2</sup>
			21 195 mm <sup>2</sup> wymagana powierzchnia na przepusty przewodowe
			28 254 mm <sup>2</sup> powierzchnia użytkowa
			7059 mm <sup>2</sup> pozostała powierzchnia użytkowa

- ▶ Urządzenie można modyfikować wyłącznie zgodnie ze wskazówkami bezpieczeństwa (patrz rozdział „Bezpieczeństwo”).
- ▶ Obliczanie powierzchni użytkowej dla elementów montażowych.
- ▶ Dodatkowe otwory należy wykonać laserem lub poprzez tłoczenie (wiercenie, wycinanie otworów). Zachować odległość co najmniej 10 mm od krawędzi obudowy (patrz rysunek).

Wszystkie wymiary w mm [cale]



18105E00

- ▶ W przypadku tłoczenia i wycinania należy zwrócić uwagę, aby zewnętrzne powierzchnie obudowy pozostały płaskie i nieuszkodzone (bez zarysowań).
- ▶ Przy określaniu miejsc wykonania otworów należy zwracać uwagę na odległości montażowe.
- ▶ Średnicę otworu należy dobrać odpowiednio do wymiarów montowanych części lub ich uszczelnień.
- ▶ Używać WYŁĄCZNIE elementów montażowych z płaską uszczelką.
- ▶ Przestrzegać informacji dotyczących ponownego montażu komponentów znajdujących się w rozdziale 5.2!
- ▶ Jeśli specyfikacje uległy zmianie, np. ze względu na dodatkowo zamontowane komponenty, należy dołączyć nową tabliczkę znamionową z aktualnymi wartościami.

## 5.2 Zewnętrzne elementy montażowe (przepusty kablowe, zaślepki, dysze klimatyzacyjne)

- i** Otwory są zwykle fabrycznie wyposażone już w komponenty niezbędne do aplikacji. Jeśli klient chce samodzielnie przeprowadzić montaż, otwory w obudowie są fabrycznie zabezpieczone przed kurzem i transportem (taśma samoprzylepna z ostrzeżeniem lub plastikowe zaślepki).

### 5.2.1 Elementy montażowe wykonywane przez firmę R. STAHL

- ▶ Należy przekazać firmie R. STAHL następujące informacje:
  - typ,
  - arkusz danych,
  - liczba, producent i dopuszczenie montowanych komponentów.
  - Stopień ochrony przeciwwybuchowej

#### R. STAHL

- sprawdza, czy elementy, liczba i położenie odpowiadają dopuszczeniu;
- montuje komponenty;
- zapoznaje się z dokumentacją zamówienia;
- wykonuje rutynową kontrolę;
- w razie potrzeby umieszcza nową tabliczkę znamionową, jeśli zmieniły się dane techniczne, np. na skutek zamontowania dodatkowych komponentów.

PL

### 5.2.2 Elementy montażowe wykonywane przez klienta

#### Wybieranie elementów montażowych

Podczas montażu obudowy zalecane są następujące elementy montażowe:

#### Przepust przewodu

- dla przewodów stacjonarnych: przepusty przewodu dla kabli ułożonych na stałe;
- dla przewodów niestacjonarnych: przepusty przewodu z odciążeniem naprężenia.

#### Zaślepianie niewykorzystywanych otworów na wprowadzanie przewodów

- Należy używać zaślepek, zgodnie z rodzajem stopnia ochrony przeciwwybuchowej.

#### Odwadnianie i wyrównanie ciśnienia

- odpowietrzniki.

- ▶ Urządzenie można doposażać wyłącznie zgodnie z instrukcjami bezpieczeństwa (patrz rozdział „Bezpieczeństwo”).
- ▶ W celu dokonania wyboru oraz temperatury roboczej komponentów i uszczelek należy przestrzegać informacji podanych na tabliczce znamionowej urządzenia.
- ▶ Obliczanie powierzchni użytecznej (rama kolizyjna) dla elementów montażowych, patrz rozdział 5.1.2 i 5.2.2.
- ▶ Średnicę otworu należy dobrać odpowiednio do wymiarów montowanych części lub ich uszczelnień.
- ▶ Zalecane elementy montażowe z płaską uszczelką.

## 5.3 Wewnętrzne elementy montażowe

### Określanie maksymalnej liczby przewodów

**i** Ze względu na rezystancję kontaktową w punktach mocowania oraz przewody umieszczone w obudowie, wytwarzane jest ciepło. Aby nie dopuścić do przekroczenia maksymalnej dopuszczalnej temperatury skrzynki zaciskowej, obciążenie obwodu prądowego w obudowie nie może być zbyt wysokie!

#### 5.3.1 Określić numer przewodu na podstawie tabeli z certyfikatu badania typu UE

- ▶ Maksymalna dopuszczalna liczba przewodów – w zależności od aktualnego obciążenia i przekroju przewodu – patrz dane certyfikatu badania typu UE.

Przykładowa obudowa 8150/1-0250-0180-120: liczbę maksymalnych dopuszczalnych przewodów można ustalić z poniższej tabeli.

8150/1-0250-0180-120																	[mm <sup>2</sup> ]**	
[A]*	1,5	2,5	4	6	10	16	25	35	50	70	95	120	150	185	240	300		
6																		
10	63																	
16	21	42	163															
20	9	24	47															
25		11	26	51														
35			7	20	50													
50				3	16	41												
63					5	19	68											
80						7	21	76										
100							9	20										
125								8	20									
160									7	18								
200										6	15	48						
225											2	9	19					
250												4	11	24				
315													2	7	14			
400															3	9	28	
500																	5	

\*) prąd, \*\*) przekrój przewodu

12543E00

#### Objaśnienia do tabeli:

Należy wybrać każdy włożony przewód i każdy wewnętrzny przewód łączący. Mostki i przewody ochronne nie są uwzględniane.

#### Obszar niekrytyczny (jasna część tabeli)

Ta część tabeli jest uważana za niekrytyczną dla ogrzewania obudowy. Obwody, które można przypisać do tego obszaru, można instalować w obudowach w dowolnej liczbie.

**Obszar krytyczny (część tabeli opatrzona napisem)**

W tej części tabeli przedstawiono maksymalną dopuszczalną liczbę przewodów, biorąc pod uwagę przekroje przewodów i ciągłe prądy obciążające przewody. Przy stosowaniu tych wartości z tabeli należy wziąć pod uwagę współczynniki jednoczesności lub współczynniki obciążenia. Montaż mieszany z obwodami prądowymi o różnych przekrojach i prądach jest możliwy; przy czym udział obciążenia poszczególnych obwodów należy uwzględnić jako procent. Jeżeli skrzynka zaciskowa jest w pełni wypełniona zgodnie z kryteriami zawartymi w ciemnej części tabeli, można dodać dowolną liczbę obwodów prądowych w niekrytycznym obszarze (jasna część tabeli).

**Obszar niebezpieczny (ciemna część tabeli)**

Skrzynki zaciskowe skonfigurowane zgodnie z tą częścią tabeli wymagają specjalnego testu ogrzewania.

Przykład obliczeń (ogólne):

Przekrój poprzeczny [mm <sup>2</sup> ]	Prąd [A]	Liczba przewodów	Obciążenie
2,5	16	10 (z 30)	= 33%
16	50	12 (z 48)	= 25%
25	63	36 (z 90)	= 40%
			= 98% < 100%

- ▶ Upewnić się, że – w szczególności niskie – temperatury pracy skrzynki zaciskowej i wybranych linii, są zgodne.

**5.3.2 Dodatkowe zaciski****Dodatkowe zaciski wykonywane przez firmę R. STAHL**

- ▶ Należy przekazać firmie R. STAHL następujące informacje:
  - Typ
  - Producent
  - Arkusz danych
  - Liczba
  - Rozmiar obudowy


**R. STAHL**

- sprawdza, czy typ, numer, przekrój i obciążenie prądowe są zgodne z zatwierdzeniem;
- sprawdza, czy rozmiar obudowy i otwory są wystarczające;
- buduje zaciski;
- stosuje wymagane otwory i przepusty przewodowe;
- zapoznaje się z dokumentacją zamówienia;
- wykonuje rutynową kontrolę;
- w razie potrzeby umieszcza nową tabliczkę znamionową, jeśli zmieniły się dane techniczne, np. prąd lub przekrój przewodu.

**Dodatkowe zaciski wykonywane przez klienta**


- ▶ Urządzenie można modyfikować wyłącznie zgodnie z instrukcjami bezpieczeństwa (patrz rozdział „Bezpieczeństwo”).
- ▶ Określić dodatkowe punkty mocowania, typ zacisku, liczbę, przekrój i obciążenie prądowe (patrz rozdział „Dane techniczne”).
- ▶ Sprawdzić, czy modyfikacje spowodowały zmianę danych z tabliczki znamionowej (przekrój, napięcie, prąd itp.).
- ▶ Sprawdzić, czy dostępna jest wystarczająca ilość miejsca i opcje montażu dla urządzenia.

 Jeżeli warunki instalacji nie są przestrzegane, modyfikacje są niedozwolone!

 Wszystkie części przewodzące muszą znajdować się w przewodzie ochronnym, np. także duże, kompleksowe części lub części większe niż 50 x 50 mm (zgodnie z normą IEC/EN 61439).

PL

**5.3.3 Bezpieczniki**

 Montaż, modyfikację lub modernizację bezpieczników może przeprowadzać wyłącznie firma R. STAHL!

Następujące klasy temperaturowe związane z wartościami temperatury otoczenia dotyczą instalacji bezpieczników:

Wartość prądu bezpiecznika	Klasa temperaturowa
≤ 4 A	T6
> 4 ... ≤ 5 A	T5
> 5 ... ≤ 6,3 A	T4

W przypadku instalacji bezpieczników obowiązują następujące maks. dopuszczalne temperatury powierzchni klasy temperatur powiązanych wartości temperatur otoczenia dla obszarów zagrożenia wybuchem pyłu:

Wartość prądu bezpiecznika	Temperatura otoczenia (Ta)	maks. dopuszczalna temperatura powierzchni
≤ 4 A	≤ 40°C	T80°C
≤ 4 A	≤ 56°C	T95°C
≤ 5 A	≤ 46°C	T95°C
≤ 6,3 A	≤ 70°C	T130°C



## 6 Montaż i instalacja

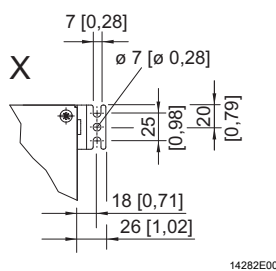
### 6.1 Montaż/demontaż

- ▶ Urządzenie należy montować z zachowaniem ostrożności oraz wyłącznie zgodnie z instrukcjami bezpieczeństwa (patrz rozdział „Bezpieczeństwo”).
- ▶ Należy uważnie przeczytać następujące warunki montażowe i instrukcje instalacji oraz dokładnie ich przestrzegać.

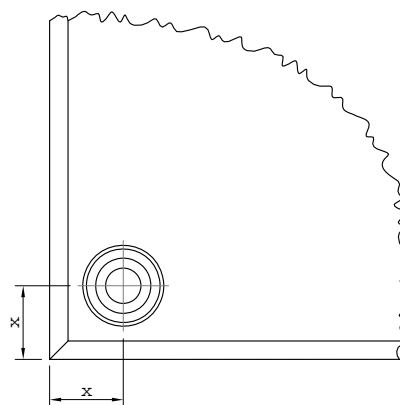
#### 6.1.1 Pozycja pracy

- ! NIEBEZPIECZEŃSTWO! Eksplozja z powodu niewłaściwej pozycji montażowej!**  
Nieprzestrzeganie niniejszych informacji prowadzi do poważnych obrażeń ciała lub śmierci.
- ▶ Urządzenie montować wyłącznie w pozycji do montażu podłogowego lub ściennego, a nie nad głową lub w pozycji stojącej.
  - ▶ Urządzenie montować wyłącznie na równej powierzchni.
- ▶ Należy mocować urządzenie za pomocą pasków mocujących.  
Wymiary otworów montażowych, patrz rysunek wymiarowy.

Wszystkie wymiary w mm [cale]



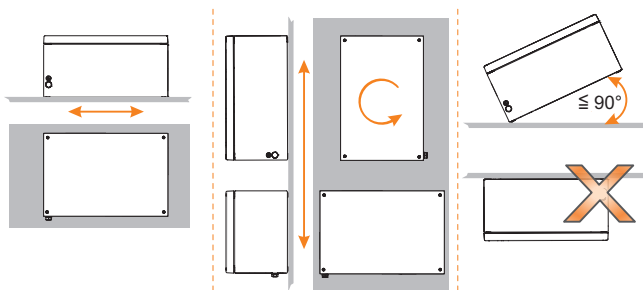
14282E00



20946E00

Wariant	Wymiar X
Standard	10 [0,39]
8150/-.....-4...	20 [0,79]
8150/-.....-5...	
8150/-.....-6...	
8150/-.....-AR	15 [0,59]
8150/-.....-CC	

- ▶ Wybrać orientację obudowy w zależności od metody montażu lub innej dokumentacji:
  - Do montażu pionowego: dowolna orientacja.
  - Do montażu poziomego: pokrywa na górze.
  - Nie zezwala się na montaż podwieszany/wiszącą pokrywę!
  - Należy zapewnić wolną przestrzeń na otwieranie pokrywy.



16523E00

### 6.1.2 Warunki środowiskowe instalacji

- ▶ W przypadku eksploatacji na wolnym powietrzu można wyposażyć urządzenie z zabezpieczeniem przeciwwybuchowym w daszek lub ściankę ochronną.
- ▶ Należy wyposażyć przeciwwybuchowy sprzęt elektryczny w klimatyzację i dyszę odwadniającą, aby uniknąć efektu próżni. Przy czym należy przestrzegać prawidłowej pozycji montażowej, patrz również rozdział 6.1.1.
- ▶ Nie należy tworzyć zimnych punktów (ryzyko kondensacji). Jeśli to konieczne, należy trzymać obudowę na odległość, aby zminimalizować powstawanie skroplin w obudowie.

## 6.2 Instalacja

- ▶ Urządzenie należy instalować z zachowaniem ostrożności oraz wyłącznie zgodnie z instrukcjami bezpieczeństwa (patrz rozdział „Bezpieczeństwo”).
- ▶ Należy wykonać następujące kroki instalacji z dużą dokładnością.

**i** Podczas pracy w trudnych warunkach, np. na statkach lub w silnym słońcu, należy podjąć dodatkowe środki w celu zapewnienia prawidłowego montażu, w zależności od miejsca użytkowania. Dodatkowe informacje oraz instrukcje są dostępne na żądanie u lokalnego przedstawiciela handlowego.

### **!** NIEBEZPIECZEŃSTWO! Eksplozja z powodu silnego nagrzewania wewnątrz obudowy!

Nieprzestrzeganie niniejszych informacji prowadzi do poważnych obrażeń ciała lub śmierci.

- ▶ Należy zapewnić standardowe odległości od obwodów prądowych Ex e do obwodów prądowych Ex i (EN IEC 60079-11).
- ▶ Należy wybrać odpowiednie przewody, które nie przekraczają dopuszczalnego nagrzewania wewnątrz obudowy.
- ▶ Należy przestrzegać zalecanych wartości przekrojów.
- ▶ Należy zamontować profesjonalnie końcówki przewodów.

**i** Niezbędne szczegóły techniczne/dane dotyczące instalacji elektrycznej można znaleźć w następujących dokumentach:

- ▶ Rozdział „Dane techniczne” w niniejszej instrukcji obsługi
- ▶ Dokumentacja i arkusze danych producenta zacisków
- ▶ Dokumentacja i arkusze danych zainstalowanych urządzeń (np. informacje o połączeniu wyrównawczym, uziemieniu i samobezpiecznych obwodach prądowych)

### 6.2.1 Podłączanie przewodów

- ▶ Należy wybrać odpowiednie przewody, które nie przekraczają dopuszczalnego nagrzewania wewnątrz obudowy.
- ▶ Należy przestrzegać zalecanych wartości przekrojów przewodów.
- ▶ Okablowanie izolacji przewodu do zacisków (długość izolacji patrz „Dane techniczne”).
- ▶ Podczas zdejmowania nie wolno uszkodzić przewodu (na przykład poprzez nacinanie).
- ▶ Należy zamontować profesjonalnie końcówki przewodów przy pomocy odpowiedniego narzędzia.
- ▶ W przypadku maksymalnego możliwego wyposażenia w zaciski oraz w przewody będące pod napięciem i maksymalnym obciążeniem prądowym: należy upewnić się, że długość przewodu od połączenia śrubowego do miejsca zacisku nie przekracza długości przekątnej obudowy.

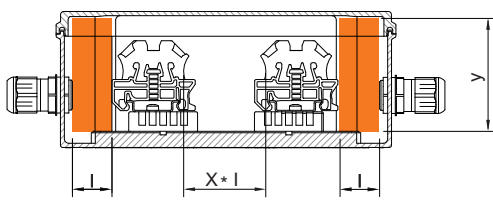
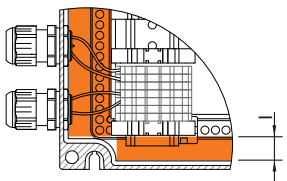
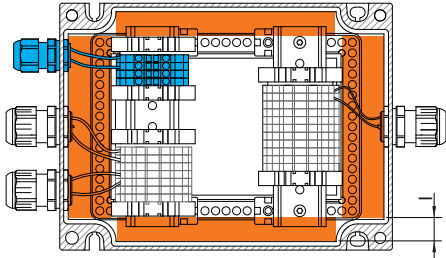
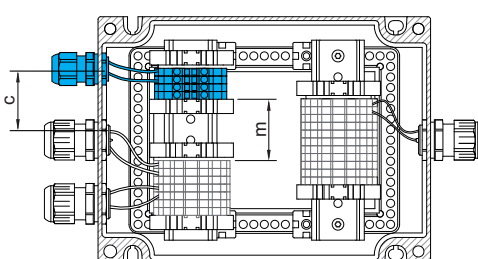
### 6.2.2 Przyłącze przewodu ochronnego

Podczas podłączania przewodu ochronnego należy zawsze przestrzegać następujących zasad:

- ▶ Zawsze podłączać przewód ochronny.
- ▶ Używać końcówek kablowych do podłączenia zewnętrznego przewodu ochronnego.
- ▶ Układać przewód ochronny stabilnie i blisko obudowy.
- ▶ Wszelkie niez izolowane, niebędące pod napięciem części metalowe należy włączyć w układ przewodu ochronnego.
- ▶ Przewody neutralne jako będące pod napięciem należy odpowiednio ułożyć.

### 6.2.3 Warunki zabudowy

#### Warunki montażowe odstępów izolacyjnych powierzchniowych i powietrznych

 <p style="text-align: right; font-size: small;">18591E00</p>	<p><math>l</math> = Minimalna odległość od obudowy zgodnie z normą EN IEC 60079-7 (tabela)</p> <p><math>y</math> = Powietrzne odstępy izolacyjne</p> <p><math>X</math> = Współczynnik zgodny z normą EN IEC 60079-7 w zależności od przekroju przewodu</p> <p><math>X * l</math> = Minimalny odstęp</p>
 <p style="text-align: right; font-size: small;">18590E00</p>	
 <p style="text-align: right; font-size: small;">18592E00</p>	
 <p style="text-align: right; font-size: small;">18593E00</p>	<p><math>m</math> = Odstęp 50 mm między zaciskami szeregowymi Ex e i Ex i</p> <p><math>c</math> = Odstęp 8 mm między linią kablową Ex e i Ex i</p>

PL

### Odstępy izolacyjne powietrzne i powierzchniowe

- ▶ Przy montażu komponentów należy wymierzyć dostateczne odstępy izolacyjne powietrzne i powierzchniowe pomiędzy poszczególnymi komponentami oraz pomiędzy komponentami a ściankami obudowy. Należy przy tym uwzględnić wartości podane w EN IEC 60079-7 (tabela).
- ▶ Należy sprawdzić odstępy izolacyjne powierzchniowe pomiędzy komponentami i przestrzegać ich zgodnie z wytycznymi zawartymi w odpowiedniej instrukcji eksploatacji.
- ▶ Należy zachować długości odstępów izolacyjnych powietrznych, zależnie od znamionowego napięcia roboczego zamontowanych zacisków.
- ▶ Należy zachować odległość pomiędzy pokrywą a śrubami łączeniowymi zamontowanych elementów (z podłączonym przewodem): co najmniej wartość wymaganego odstępu izolacyjnego powietrzego.

### Odległość pomiędzy elementami przyłączeniowymi dla samobezpiecznych i niesamobezpiecznych obwodów prądowych

- ▶ Ścianki ogniowe stosowane do odgradzania zacisków łączeniowych muszą sięgać na odległość do 1,5 mm do ścianek obudowy, albo zapewniać minimalną odległość równą 50 mm pomiędzy niez izolowanymi przewodzącymi elementami zacisków łączeniowych, mierząc wokół ścianki ogniowej we wszystkich kierunkach.
- ▶ Upewnić się, że metalowe ścianki działowe:
  - mają grubość przynajmniej 0,45 mm;
  - są uziemione;
  - są wystarczająco stabilne i usztywnione;
  - są wystarczająco obciążone prądem.
- ▶ Upewnić się, że niemetaliczne, izolacyjne ścianki działowe:
  - mają grubość przynajmniej 0,9 mm;
  - posiadają niezbędną ilość prądu pełzającego (CTI) – w tym celu należy zapoznać się z normą IEC/EN 60079-7 oraz informacjami o występującym napięciu (patrz rozdział „Dane techniczne”).
  - zostały wzmocnione, aby uniknąć deformacji.
- ▶ W przypadku bezpieczników > 4 A należy dodatkowo wykonać konstrukcje zapobiegające niedopuszczalnemu nagrzewaniu się zacisków samobezpiecznych obwodów prądowych.

### Oslony w przypadku kombinacji samobezpiecznych i niesamobezpiecznych obwodów prądowych

- ▶ Wszystkie elementy znajdujące się pod napięciem, które nie są wykonane w stopniu ochrony „Ex i” należy wyposażyć w wewnętrzną osłonę, która przy otwartym urządzeniu odpowiada co najmniej stopniowi ochrony IP30.

### Samobezpieczne obwody prądowe

- ▶ W samobezpiecznych obwodach prądowych wolno stosować wyłącznie izolowane kable i przewody o napięciu probierczym minimum 500 V AC i jakości co najmniej H05.
- ▶ Napięcie probiercze izolacji i separowania zacisków i przewodów należy obliczać jako sumę znamionowych napięć roboczych samobezpiecznych i niesamobezpiecznych obwodów prądowych.
  - Dla przypadku „samobezpieczność względem potencjału ziemi” wartość napięcia probierczego izolacji musi wynosić co najmniej 500 V (zaś w pozostałych przypadkach – dwukrotność znamionowego napięcia roboczego samobezpiecznych obwodów prądowych).
  - Dla przypadku „samobezpieczności względem braku samobezpieczności” wartość napięcia probierczego izolacji musi wynosić co najmniej 1500 V (zaś w pozostałych przypadkach – dwukrotność znamionowego napięcia roboczego samobezpiecznych obwodów prądowych plus 1000 V).

**Odstępy izolacyjne powietrzne i powierzchniowe przy komponentach samobezpiecznych**

- ▶ Upewnić się, że odstępy izolacyjne powietrzne i powierzchniowe pomiędzy niez izolowanymi, przewodzącymi częściami zacisków łączeniowych oddzielonych, samobezpiecznych obwodów prądowych względem uziemionych lub separowanych galwanicznie elementów przewodzących mają wartość równą lub większą od wartości podanej w tabeli 5 normy IEC/EN 60079-11.
- ▶ W przypadku odseparowanych, samobezpiecznych obwodów prądowych odległość bezpieczeństwa pomiędzy niez izolowanymi, przewodzącymi elementami połączeń zewnętrznych musi spełniać następujące wymagania:
  - co najmniej 6 mm pomiędzy odseparowanymi, samobezpiecznymi obwodami prądowymi,
  - co najmniej 3 mm od elementów uziemionych, jeśli możliwe połączenie z uziemieniem nie zostało uwzględnione w analizie bezpieczeństwa.

**7 Uruchomienie**

Przed uruchomieniem wykonaj następujące kroki testowe:

- ▶ Sprawdzić obudowę pod kątem uszkodzeń.
- ▶ Sprawdzić prawidłowość wykonania montażu i instalacji. Przy czym należy sprawdzić, czy wszystkie osłony i ścianki ogniowe przy elementach pod napięciem są na miejscu i zamocowane.
- ▶ Upewnić się, że wszystkie otwory w obudowie są uszczelnione zatwierdzonymi komponentami. Wymienić ochronę fabryczną przed pyłem i transportem (taśma samoprzylepna lub plastikowe zaślepki) używając odpowiednio certyfikowanych komponentów.
- ▶ Upewnić się, że uszczelki i systemy uszczelniające są czyste i nieuszkodzone.
- ▶ W razie potrzeby usunąć obce przedmioty z urządzenia.
- ▶ W razie potrzeby wyczyścić komorę zacisków.
- ▶ Sprawdzić, czy zostały spełnione wszystkie zalecane momenty dokręcania.

**8 Konserwacja i naprawa**

- ▶ Należy przestrzegać obowiązujących krajowych norm i przepisów właściwych dla kraju użytkowania, np. IEC/EN 60079-14, IEC/EN 60079-17, IEC/EN 60079-19.

**8.1 Konserwacja**

W uzupełnieniu do przepisów krajowych należy sprawdzić następujące punkty:

- stabilne osadzenie zamontowanych przewodów,
- pęknięcia i inne widoczne uszkodzenia obudowy urządzenia i/lub obudowy ochronnej,
- zachowanie dopuszczalnych temperatur,
- mocne osadzenie mocowań,
- zapewnienie użytkowania zgodnego z przeznaczeniem.

**8.2 Konserwacja**

- ▶ Poddawać urządzenie konserwacji zgodnie z obowiązującymi przepisami krajowymi i instrukcjami bezpieczeństwa w niniejszej instrukcji obsługi (rozdział „Bezpieczeństwo”).

**8.3 Naprawa**

- ▶ Naprawy urządzenia powinny być wykonywane wyłącznie przez firmę R. STAHL.

## 9 Odsyłanie urządzenia

- ▶ Odsyłanie lub pakowanie urządzenia wykonywać wyłącznie po wcześniejszym uzgodnieniu z firmą R. STAHL! W tym celu należy skontaktować się z odpowiedzialnym przedstawicielem firmy R. STAHL.

Biuro obsługi klienta firmy R. STAHL przyjmuje zwroty w przypadku konieczności przeprowadzenia naprawy lub serwisowania.

- ▶ Należy skontaktować się osobiście z biurem obsługi klienta.

lub

- ▶ Za pośrednictwem strony internetowej r-stahl.com.
- ▶ Wybrać opcje: „Support” (Pomoc techniczna) > „RMA” (Formularz RMA) > „RMA-REQUEST” (Zażądaj certyfikatu RMA).
- ▶ Wypełnić formularz i wysłać go. Zostanie automatycznie przesłany e-mail z certyfikatem RMA. Należy wydrukować ten plik.
- ▶ Wysłać urządzenie wraz z certyfikatem RMA w opakowaniu do firmy R. STAHL Schaltgeräte GmbH (adres patrz rozdział 1.1).

## 10 Czyszczenie

- ▶ Sprawdzać urządzenie pod kątem uszkodzeń przed i po czyszczeniu. W przypadku stwierdzenia uszkodzenia, natychmiast wycofać z eksploatacji.
- ▶ Urządzenia w obszarach zagrożonych wybuchem mogą być czyszczone tylko wilgotną ściereczką, aby uniknąć naładowania elektrostatycznego.
- ▶ W przypadku czyszczenia na mokro: należy używać wody lub delikatnych środków czyszczących.
- ▶ Nie używać żrących środków czyszczących ani rozpuszczalników.
- ▶ Nigdy nie należy czyścić urządzenia silnym strumieniem wody, np. myjką wysokociśnieniową!

## 11 Usuwanie odpadów

- ▶ Przestrzegać przepisów krajowych i lokalnych oraz przepisów dotyczących utylizacji.
- ▶ Materiały należy sortować do recyklingu.
- ▶ Należy zapewnić przyjazną dla środowiska utylizację wszystkich komponentów zgodnie z przepisami prawnymi.

## 12 Akcesoria i części zamienne

**WSKAZÓWKA! Usterka lub uszkodzenie urządzenia spowodowane użyciem nieoryginalnych komponentów.**

Nieprzestrzeżenie może prowadzić do szkód materialnych.

- ▶ Należy używać wyłącznie oryginalnych akcesoriów i oryginalnych części zamiennych firmy R. STAHL Schaltgeräte GmbH (patrz Arkusz danych).

## 13 Załącznik A

## 13.1 Dane techniczne

## Ochrona przed wybuchem

Wersja	8150/1	8150/2
<b>Global (IECEX)</b>		
Gaz i pył	IECEx PTB 09.0048 Ex db eb [ia Ga] ib mb op pr IIC, IIB, IIA T6 (Ta = -60 ... +40 °C) Ex db eb [ia Ga] ib mb op pr IIC, IIB, IIA T5 (Ta = -60 ... +55 °C) Ex db eb [ia Ga] ib mb op pr IIC, IIB, IIA T4 (Ta = -60 ... +70 °C) Ex tb IIIC IP66 T130 °C (Ta = -60 ... +70 °C) Ex tb IIIC IP66 T95 °C (Ta = -60 ... +55 °C) Ex tb IIIC IP66 T80 °C (Ta = -60 ... +40 °C)	IECEx PTB 09.0048 Ex ia/ib IIA, IIB, IIC T6 (Ta = -60 ... +75 °C) Ex tb IIIC IP66 T80 °C (Ta = -60 ... +75 °C)
<b>Europa (ATEX)</b>		
Gaz i pył	PTB 09 ATEX 1108 Ⓢ II 2 G Ex db eb [ia Ga] ib mb op pr IIC, IIB, IIA T6 (Ta = -60 ... +40 °C) Ⓢ II 2 G Ex db eb [ia Ga] ib mb op pr IIC, IIB, IIA T5 (Ta = -60 ... +55 °C) Ⓢ II 2 G Ex db eb [ia Ga] ib mb op pr IIC, IIB, IIA T4 (Ta = -60 ... +70 °C) Ⓢ II 2 D Ex tb IIIC IP66 T130 °C (Ta = -60 ... +70 °C) Ⓢ II 2 D Ex tb IIIC IP66 T95 °C (Ta = -60 ... +55 °C) Ⓢ II 2 D Ex tb IIIC IP66 T80 °C (Ta = -60 ... +40 °C)	PTB 09 ATEX 1108
<b>Stopień ochrony przeciwybuchowej</b>	w zależności od zastosowania faktycznie zainstalowanych komponentów i ich rodzaju ochrony	

PL

**Dane techniczne****Dane elektryczne**

Znamionowe napięcie robocze	Maks. 1100 V AC/DC (w zależności od typu zacisków i zastosowanych podzespołów przeciwwybuchowych)
Znamionowy prąd roboczy	Maks. 630 A (w zależności od typu zacisków i zastosowanych podzespołów przeciwwybuchowych)

**Warunki otoczenia**

Temperatura otoczenia	Patrz informacje o ochronie przeciwwybuchowej (w zależności od typu zacisków i zastosowanych podzespołów przeciwwybuchowych) (Temperatura przechowywania odpowiada temperaturze otoczenia)
-----------------------	--

**Dane mechaniczne**

Stopień ochrony	IP66 zgodnie z normą IEC/EN 60529
Materiał	
Obudowa	Stal szlachetna 1.4301 (AISI 304) lub 1.4404 (AISI 316L) szczotkowana
Uszczelnienie	Silikon, komórkowy
Płyta montażowa	Blacha stalowa, ocynkowana
Kołnierze	
Standardowy	W wersji standardowej obudowy są dostarczane bez kołnierza
Opcja	W zależności od zamówienia, obudowę można z jednej lub wielu stron wyposażyć w kołnierze
Zamknięcie pokrywą	- z zabezpieczonymi przed zgubieniem wkrętami M6 ze stali szlachetnej z łbem z nacięciem płasko-krzyżowym lub - z zawiasami pokrywy/dźwigienkami ustalającymi W zestawie klucz dwupiórkowy nr 5 do dźwigienek ustalających (moment dokręcania: 4,5 Nm)
Grubość ścianek	
Pokrywa obudowy	Min. 2 mm
Płyta montażowa	3 mm
Przyłącze przewodu ochronnego	Nakrętka do nitu jednostronnie zamykanego M8 (1x): na zewnątrz obudowy Otwór gwintowany M5 (1x): na płycie montażowej Trzpień M6 (1x): dodatkowo w obudowach z zawiasami pokrywy
Przekrój obliczeniowy	Maks. 300 mm <sup>2</sup> (w zależności od typu zacisków i zastosowanych podzespołów przeciwwybuchowych)

**Wskazówka**

Należy stosować się do informacji podanych przez producenta zacisków, np. momentu dokręcenia

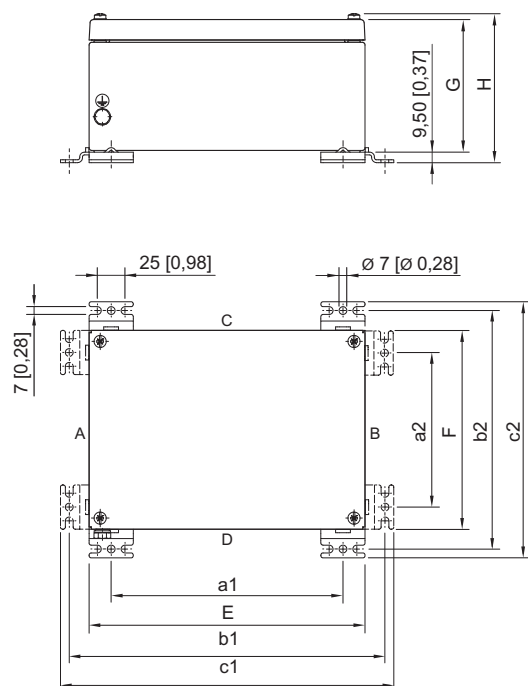
Więcej danych technicznych, patrz strona internetowa [r-stahl.com](http://r-stahl.com).



## 14 Załącznik B

### 14.1 Wymiary/wymiary montażowe

Rysunki z wymiarami (wszystkie wymiary w mm [cale]) – Zastrzega się prawo do wprowadzania zmian

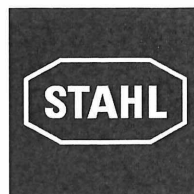


12648E00

### 8150/. Skrzynki zaciskowe

Typ	Szerokość [mm]	Wysokość [mm]	Głębokość [mm]	Głębokość całkowita [mm]	Wymiary montażowe [mm]					
					E	F	G	H	a1	a2
8150/-.0176-0116-091-..1.	176,5 [6,95]	116,5 [4,59]	91 [3,58]	106 [4,17]	136 [5,35]	76 [2,99]	212 [8,35]	152 [5,98]	228 [8,98]	168 [6,61]
8150/-.0176-0176-091-..1.	176,5 [6,95]	176,5 [6,95]	91 [3,58]	106 [4,17]	136 [5,35]	136 [5,35]	212 [8,35]	212 [8,35]	228 [8,98]	228 [8,98]
8150/-.0236-0176-091-..1.	236,5 [9,31]	176,5 [6,95]	91 [3,58]	106 [4,17]	196 [7,72]	136 [5,35]	272 [10,71]	212 [8,35]	288 [11,34]	228 [8,98]
8150/-.0300-0200-150-..1.	300 [11,81]	200 [7,87]	150 [5,91]	165 [6,50]	260 [10,24]	160 [6,30]	336 [13,23]	236 [9,29]	352 [13,86]	252 [9,92]
8150/-.0360-0176-091-..1.	360 [14,17]	176,5 [6,95]	91 [3,58]	106 [4,17]	320 [12,60]	136 [5,35]	396 [15,59]	212 [8,35]	412 [16,22]	228 [8,98]
8150/-.0360-0360-091-..1.	360 [14,17]	360 [14,17]	91 [3,58]	106 [4,17]	320 [12,60]	320 [12,60]	396 [15,59]	396 [15,59]	412 [16,22]	412 [16,22]
8150/-.0400-0300-150-..1.	400 [15,75]	300 [11,81]	150 [5,91]	165 [6,50]	360 [14,17]	260 [10,24]	436 [17,17]	336 [13,23]	452 [17,80]	352 [13,86]
8150/-.0400-0400-150-..1.	400 [15,75]	400 [15,75]	150 [5,91]	165 [6,50]	360 [14,17]	360 [14,17]	436 [17,17]	436 [17,17]	452 [17,80]	452 [17,80]
8150/-.0600-0400-150-..1.	600 [23,62]	400 [15,75]	150 [5,91]	165 [6,50]	560 [22,05]	360 [14,17]	636 [25,04]	436 [17,17]	652 [25,67]	452 [17,80]
8150/-.0727-0360-150-..1.	727 [28,62]	360 [14,17]	150 [5,91]	165 [6,50]	687 [27,05]	320 [12,60]	763 [30,04]	398 [15,67]	779 [30,67]	412 [16,22]

**EU-Konformitätserklärung**  
*EU Declaration of Conformity*  
*Déclaration de Conformité UE*



**R. STAHL Schaltgeräte GmbH • Am Bahnhof 30 • 74638 Waldenburg, Germany**  
 erklärt in alleiniger Verantwortung, *declares in its sole responsibility, déclare sous sa seule responsabilité,*

dass das Produkt: **Klemmenkasten**  
*that the product: Terminal box*  
*que le produit: Boîte de raccordement*

Typ(en), type(s), type(s): **8150/1**  
**8150/2**

mit den Anforderungen der folgenden Richtlinien und Normen übereinstimmt.  
*is in conformity with the requirements of the following directives and standards.*  
*est conforme aux exigences des directives et des normes suivantes.*

Harmonisierungsrechtsvorschrift(n) <i>Harmonisation legislation(s)</i> <i>Législation(s) d'harmonisation de l'Union</i> <i>Irányelv(ek) (HU)</i>		Norm(en) <i>Standard(s)</i> <i>Norme(s)</i> <i>Szabvány(ok) (HU)</i>
2014/34/EU 2014/34/EU 2014/34/UE	<b>ATEX-Richtlinie</b> <i>ATEX Directive</i> <i>Directive ATEX</i>	EN 60079-0:2012+A11:2013 EN 60079-1:2014+AC:2015 EN 60079-7:2015+A1:2018 EN 60079-11:2012 EN 60079-18:2015+A1:2017 EN 60079-31:2014
<b>Ex-Kennzeichnung</b> <i>Ex-marking</i> <i>Ex-marquage:</i>	II 2 G Ex db eb ia mb op pr IIA, IIB, IIC T6...T3 Gb II 2 G Ex ia IIA, IIB, IIC T6...T4 Gb II 2 D Ex tb IIIC T80 °C...T135 °C Db	<b>0158</b>
<b>EG/EU-Baumusterprüfbescheinigung:</b> <i>EC/EU Type Examination Certificate:</i> <i>Attestation d'examen CE/UE de type :</i>	<b>PTB 09 ATEX 1108</b> (Physikalisch-Technische Bundesanstalt, Bundesallee 100, 38116 Braunschweig, Germany, NB0102)	
<b>Produktnormen nach Niederspannungsrichtlinie:</b> <i>Product standards according to Low Voltage Directive:</i> <i>Normes des produit pour la Directive Basse Tension:</i>	EN 61439-1:2011 EN 61439-2:2011	
2014/30/EU 2014/30/EU 2014/30/UE	<b>EMV-Richtlinie</b> <i>EMC Directive</i> <i>Directive CEM</i>	Nicht zutreffend nach Artikel 2, Absatz (2) d). Not applicable according to article 2, paragraph (2) d). Non applicable selon l'article 2, paragraphe (2) d).
2011/65/EU 2011/65/EU 2011/65/UE	<b>RoHS-Richtlinie</b> <i>RoHS Directive</i> <i>Directive RoHS</i>	EN 50581:2012

Waldenburg, 2019-05-06

**Ort und Datum**  
*Place and date*  
*Lieu et date*

i.V.

**Holger Semrau**  
**Leiter Entwicklung Schaltgeräte**  
*Director R&D Switchgear*  
*Directeur R&D Appareillage*

i.V.

**Jürgen Freimüller**  
**Leiter Qualitätsmanagement**  
*Director Quality Management*  
*Directeur Assurance de Qualité*