



**GUBOX**

## Ex d Gehäuse aus Leichtmetall, Druckfeste Kapselung

Reihe 8265/0 Leergehäuse

Reihe 8265/4 Steuerung, Einbau in Ex e Gehäuse

Reihe 8265/5 Steuerung



## Inhaltsverzeichnis

1	Allgemeine Angaben .....	3
1.1	Hersteller .....	3
1.2	Angaben zur Betriebsanleitung .....	3
1.3	Weitere Dokumente .....	3
1.4	Konformität zu Normen und Bestimmungen .....	3
2	Verwendete Symbole .....	3
3	Allgemeine Sicherheitshinweise .....	4
3.1	Aufbewahrung der Betriebsanleitung .....	4
3.2	Sicherheitshinweise .....	4
3.3	Umbauten und Änderungen .....	5
3.4	Sonderausführungen .....	5
4	Bestimmungsgemäße Verwendung .....	5
5	Technische Daten .....	5
6	Transport und Lagerung .....	11
7	Installation .....	12
7.1	Maßangaben / Befestigungsmaße .....	12
7.2	Einbaubedingungen .....	16
7.3	Montage und Gebrauchslage .....	16
7.4	Elektrischer Anschluss .....	18
8	Inbetriebnahme .....	21
9	Betrieb .....	21
9.1	Funktion .....	21
10	Instandhaltung, Wartung und Störbeseitigung .....	22
10.1	Instandhaltung .....	22
10.2	Reinigung .....	22
10.3	Reparaturhinweise .....	22
11	Entsorgung .....	22
12	Zubehör und Ersatzteile .....	23

## 1 Allgemeine Angaben

### 1.1 Hersteller

R. STAHL Schaltgeräte GmbH  
Am Bahnhof 30  
74638 Waldenburg  
Germany

Tel.: +49 7942 943-0  
Fax: +49 7942 943-4333  
Internet: r-stahl.com  
E-Mail: info@stahl.de

### 1.2 Angaben zur Betriebsanleitung

ID-Nr.: 143457 / 826560300010  
Publikationsnummer: 2019-10-22-BA00-III-de-10

### 1.3 Weitere Dokumente






Weitere zu beachtende Angaben können aus folgenden beigelegten Dokumenten entnommen werden:

- Geräteliste
- Schaltplan


### 1.4 Konformität zu Normen und Bestimmungen

Die Konformität zu Normen und Bestimmungen kann den entsprechenden Zertifikaten und der EG-Konformitätserklärung entnommen werden. Diese Dokumente können auf unserer Homepage r-stahl.com abgerufen werden.


## 2 Verwendete Symbole

	Hinweiszeichen: Beschreibt Hinweise und Empfehlungen.
	Warnzeichen: Gefahr durch spannungsführende Teile!
	Warnzeichen: Gefahr durch explosionsfähige Atmosphäre!
	Warnzeichen: Gefahr durch heiße Oberflächen!
	Warnzeichen: Allgemeine Gefahr

## 8265/0, 8265/4

Symbol	Bedeutung
NB 0158 <small>16338E00</small>	ATEX-benannte Stelle für Qualitätsüberwachung.
 <small>02198E00</small>	Gerät gemäß Kennzeichnung für explosionsgefährdete Bereiche zertifiziert.

## 8265/5





Symbol	Bedeutung
CE 0158 <small>05594E00</small>	CE-Kennzeichnung gemäß aktuell gültiger Richtlinie.
 <small>02198E00</small>	Gerät gemäß Kennzeichnung für explosionsgefährdete Bereiche zertifiziert.

### 3 Allgemeine Sicherheitshinweise

#### 3.1 Aufbewahrung der Betriebsanleitung

Die Betriebsanleitung ist sorgfältig zu lesen und am Geräteeinbauort aufzubewahren. Für den ordnungsgemäßen Betrieb sind alle der Lieferung beigelegten Dokumente sowie die Betriebsanleitungen der anzuschließenden Geräte zu beachten.



#### 3.2 Sicherheitshinweise

 <b>WARNUNG</b>	
	<p><b>Geräte nur für den zugelassenen Einsatzzweck verwenden!</b></p> <ul style="list-style-type: none"> <li>▶ Für Schäden, die durch fehlerhaften oder unzulässigen Einsatz sowie durch Nichtbeachtung dieser Betriebsanleitung entstehen, übernehmen wir keine Haftung.</li> <li>▶ Das Gerät darf nur im unbeschädigten Zustand betrieben werden.</li> </ul>
 <b>WARNUNG</b>	
	<p><b>Kein unbefugtes Arbeiten am Gerät!</b></p> <p>Installation, Instandhaltung, Wartung und Störbeseitigung darf nur von dazu befugtem und entsprechend geschultem Personal durchgeführt werden.</p>

**Beachten Sie Folgendes bei Installation und Betrieb:**

- Beschädigungen können den Explosionsschutz aufheben
- Nationale und örtliche Sicherheitsvorschriften
- Nationale und örtliche Unfallverhütungsvorschriften
- Nationale und örtliche Montage- und Errichtungsvorschriften
- Allgemein anerkannte Regeln der Technik
- Sicherheitshinweise dieser Betriebsanleitung
- Kennwerte und Bemessungsbetriebsbedingungen der Typ- und Datenschilder
- Zusätzliche Hinweisschilder auf dem Gerät

### 3.3 Umbauten und Änderungen

 <b>WARNUNG</b>	
	<b>Umbauten und Änderungen am Gerät sind nicht zulässig.</b> Für Schäden, die aus Umbauten und Änderungen entstehen, übernehmen wir weder Haftung noch Gewährleistungsverpflichtungen.

### 3.4 Sonderausführungen

Sonderausführungen können bei zusätzlichen/abweichenden Bestelloptionen von den hier beschriebenen Darstellungen abweichen.

## 4 Bestimmungsgemäße Verwendung

Die Gehäuse werden zum Aufbau von Motorsteuerungen, für Steuerkästen und Klemmkästen verwendet. Sie eignen sich zum Einbau von Messgeräten und kundenspezifischen Steuerungen.

Der Betrieb von funkenden Betriebsmitteln wird durch diese Technik in der Zone 1 und der Zone 2 ermöglicht. Die eingebauten Komponenten sind übliche elektrische

Betriebsmittel und Schaltgeräte, die den Kundenwünschen entsprechend projektiert und verdrahtet werden.

Die Einzelgehäuse können als Komponenten in Ex e Steuerungen eingebaut werden. Eine typische Anwendung ist der Einbau von Leistungsschalter für den Motorschutz in Licht- und Heizkreisverteilungen.

Für direkte Leitungseinführung in die Gehäuse sind druckfeste und zünddurchschlagsichere Kabel- und Leitungseinführungen oder Gewindebohrungen zum Rohranschluss möglich. Zur indirekten Leitungseinführung werden Ex e Anschlussräume z.B. der Reihe 8146 und 8150 verwendet.

## 5 Technische Daten

### Explosionsschutz

#### Global (IECEX)

Gas und Staub

8265/0: IECEX PTB 07.0027U 8265/4: IECEX PTB 07.0028U  
8265/5: IECEX PTB 07.0029




8265/0: Ex db eb IIC Gb  
8265/4: Ex db eb ia ib [ia Ga] IIC Gb  
8265/5: Ex db eb ia ib [ia Ga] IIC T6, T5, T4 Gb



8265/0: Ex tb IIIC Db  
8265/5: Ex tb IIIC T 80°C, T 95°C Db

#### Europa (ATEX)

Gas und Staub

8265/0: PTB 06 ATEX 1023 U 8265/4: PTB 06 ATEX 1076 U  
8265/5: PTB 06 ATEX 1077

8265/0:  II 2 G Ex db eb IIC Gb  
8265/4:  II 2 G Ex db eb ia ib [ia Ga] IIC Gb  
8265/5:  II 2 G Ex db eb ia ib [ia Ga] IIC Gb T6, T5, T4 Gb

8265/0:  II 2 D Ex tb IIIC Db  
8265/5:  II 2 D Ex tb IIIC T 80°C, T 95°C Db

**Technische Daten**

Bemessungs- querschnitt	Gehäuse	Querschnitt
	Größe 1 Größe 2 Größe 3 Größe 4	max. 95 mm <sup>2</sup>
Bemessungs- betriebsspannung U <sub>e</sub>	Größe 5 Größe 6	max. 120 mm <sup>2</sup>
	Standard:	1000 V
Bemessungs- betriebsstrom I <sub>e</sub>	Sonder:	10 kV – abhängig von den verwendeten Leitungseinführungen oder -durchführungen bzw. von den jeweils eingebauten Betriebsmitteln.
	Gehäuse	Strom
Schutzart	Größe 1 Größe 2 Größe 3 Größe 4	max. 160 A
	Größe 5 Größe 6	max. 250 A
Gehäuse	Beachten Sie die Typ- und Datenschilder der Geräte! IP54 ohne O-Ring IP66 mit O-Ring Silikon -60 °C ... +60 °C (Ex tb IIIC Db) Aluminium, kupferfrei (seewasserbeständig) AL Si7Mg0,3 nach EN 13195 Bei direktem Kontakt mit Seewasser wird eine Lackierung empfohlen.	

## Technische Daten

Verlustleistung und  
Temperaturklasse

Gehäuse	Umgebungstemperaturbereich			
	Temperaturklasse T6		Temperaturklasse T5	
	max. +60 °C	max. +40 °C	max. +60 °C	max. +40 °C
Größe 1 nicht lackiert	13 W	27 W	22 W	38 W
Größe 1 lackiert	16 W	35 W	28 W	49 W
Größe 2 nicht lackiert	18 W	40 W	35 W	58 W
Größe 2 lackiert	23 W	52 W	45 W	75 W
Größe 3 nicht lackiert	23 W	58 W	52 W	85 W
Größe 3 lackiert	26 W	75 W	67 W	110 W
Größe 4 nicht lackiert	38 W	85 W	72 W	130 W
Größe 4 lackiert	49 W	110 W	93 W	169 W
Größe 5 nicht lackiert	49 W	117 W	96 W	190 W
Größe 5 lackiert	63 W	152 W	124 W	247 W
Größe 6 nicht lackiert	58 W	138 W	115 W	205 W
Größe 6 lackiert	75 W	179 W	149 W	266 W

Maximalbestückung  
mit Bohrungen

Maximalbestückung mit metrischen Bohrungen je Gehäusesseite

Gehäuse	M20 x 1,5	M25 x 1,5	M32 x 1,5	M40 x 1,5	M50 x 1,5	M63 x 1,5	M75 x 1,5	M90 x 1,5	M105 x 1,5
Größe 1	3	1	1	1	-	-	-	-	-
Größe 2	3	2	2	1	-	-	-	-	-
Größe 3	8	4	3	2	1	1	1	-	-
Größe 4	16	9	6	4	3	1	1	-	-
Größe 5	18	9	8	5	3	2	1	1	-
Größe 6	28	16	12	8	5	3	2	1	1

**Technische Daten**

Maximalbestückung mit Conduit-Bohrungen

Maximalbestückung mit Conduit-Bohrungen je Gehäuseseite

Gehäuse	1/2"	3/4"	1"	1 1/4"	1 1/2"	2"	2 1/2"	3"
Größe 1	2	1	1	1	-	-	-	-
Größe 2	2	2	1	1	-	-	-	-
Größe 3	5	3	2	2	1	1	-	-
Größe 4	10	6	5	4	3	2	-	-
Größe 5	12	9	6	5	3	2	1	1
Größe 6	18	12	8	6	6	3	2	1

Bohrungen mit Anschlussraum

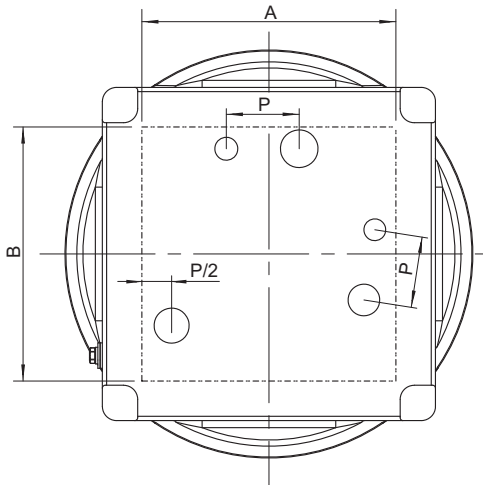
Maximal zulässige Gewindebohrungen für Leitungsdurchführungen und Betätigungsdurchführungen je Gehäuseseite

Gewindegröße *)	M10 x 1	M15 x 1,5	M16 x 1,5	M20 x 1,5	M24 x 1,5	M33 x 1,5	M42 x 1,5	M48 x 1,5	M56 x 1,5
Größe 1	3	2	2	1	1	1	-	-	-
Größe 2	3	2	2	1	1	1	-	-	-
Größe 3	7	4	4	3	3	2	-	-	-
Größe 4	20	12	12	8	7	4	3	2	1
Größe 5	28	15	15	10	8	6	3	2	1
Größe 6	43	20	20	15	11	8	4	3	2

\*) Gewinde nach ISO 965-1/-3, Toleranzklasse mittel oder besser. Andere Gewindearten, die den Anforderungen nach IEC/EN 60079-1, Tabelle 3 und 4 entsprechen, sind möglich. Bei Gewindeabmessungen, die zwischen den in der Tabelle angegebenen Gewinden liegen, richtet sich die max. Bestückung nach dem, in der Tabelle angegebenen, nächst größeren Gewinde.



## Boden- und Deckel-Installation

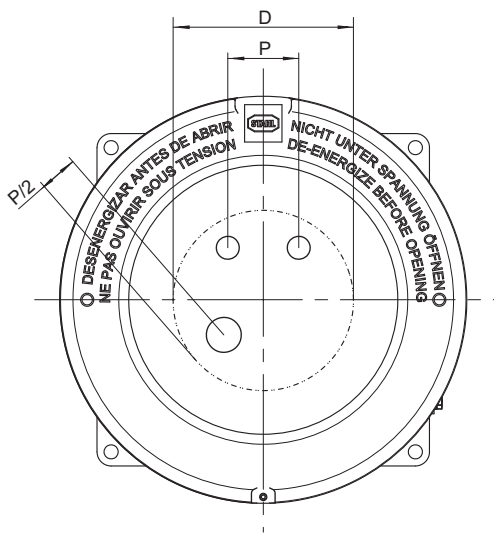


12807E00

Fläche zur Boden-Installation		
Gehäuse	Länge A in mm	Breite B in mm
Größe 1	60	45
Größe 2	84	68
Größe 3	112	96
Größe 4	120	152
Größe 5	180	80
Größe 6	200	148

Maximale Anzahl von Gewindeeinführungen im Boden (NPT/NPSM)											
Größe	1/2" NPT	3/4" NPT	3/4" ... 1/4" NPSM	1" NPT	1" NPSM	1 1/4" NPT	1 1/4" NPSM	1 1/2" NPT	2" NPT	2 1/2" NPT	3" NPT
Größe 1	2	1	1	1	1	1	-	-	-	-	-
Größe 2	2	2	2	1	1	1	1	1	-	-	-
Größe 3	3	3	3	1	1	1	1	1	1	-	-
Größe 4	5	5	5	2	2	2	2	1	1	1	-
Größe 5	5	5	5	2	2	2	2	1	1	1	-
Größe 6	5	5	5	2	2	2	2	1	1	1	1

Maximale Anzahl von metrischen Einführungen im Boden					
Größe	M10 x 1,5; M14 x 1,5; M15 x 1,5; M16 x 1,5	M20 x 1,5; M24 x 1,5; M25 x 1,5	M32 x 1,5; M33 x 1,5; M36 x 1,5	M40 x 1,5; M42 x 1,5; M48 x 1,5; M50 x 1,5; M56 x 1,5; M63 x 1,5	M75 x 1,5
Größe 1	2	1	1	–	–
Größe 2	2	1	1	1	–
Größe 3	3	2	1	1	–
Größe 4	4	2	2	1	–
Größe 5	4	2	2	1	–
Größe 6	5	3	3	1	1



12806E00

Fläche zur Decken-Installation	
Gehäuse	Durchmesser D in mm
Größe 1	75
Größe 2	107
Größe 3	143
Größe 4	191
Größe 5	208
Größe 6	208

Maximale Anzahl von Gewindeeinführungen in der Decke (NPT/NPSM)			
Größe	3/4 ... 1/4" NPSM	1" NPSM	1 1/4" NPSM
Größe 1	1	–	–
Größe 2	2	–	–
Größe 3	3	–	–
Größe 4	5	–	–
Größe 5	8	3	3
Größe 6	8	3	3

Maximale Anzahl von metrischen Einführungen in der Decke		
Größe	M10 x 1,5; M14 x 1,5; M15 x 1,5; M16 x 1,5; M20 x 1,5	M24 x 1,5; M25 x 1,5
Größe 1	2	1
Größe 2	3	2
Größe 3	5	3
Größe 4	7	5
Größe 5	8	8
Größe 6	8	8

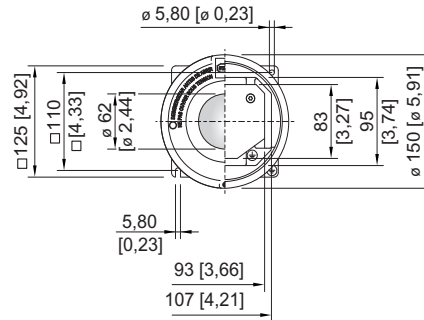
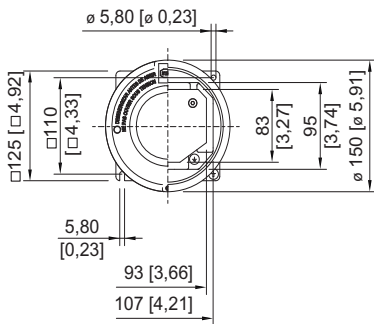
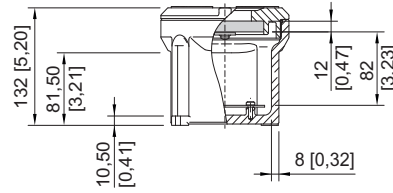
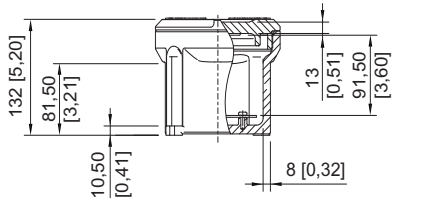
## 6 Transport und Lagerung

- Transport und Lagerung sind nur in Originalverpackung gestattet.
- Die Geräte sind trocken und erschütterungsfrei zu lagern.

## 7 Installation

### 7.1 Maßangaben / Befestigungsmaße

Maßzeichnungen (alle Maße in mm [Zoll]) – Änderungen vorbehalten

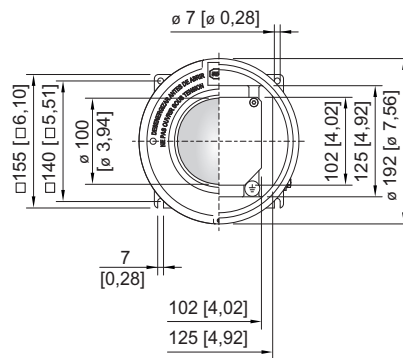
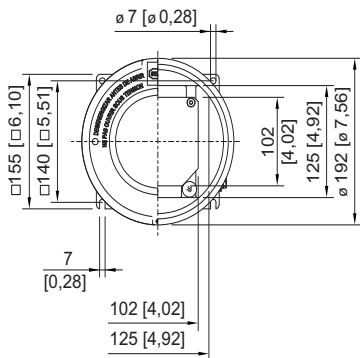
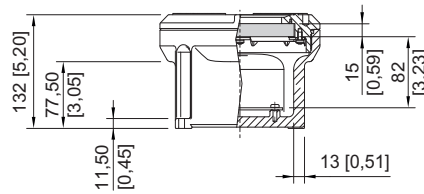
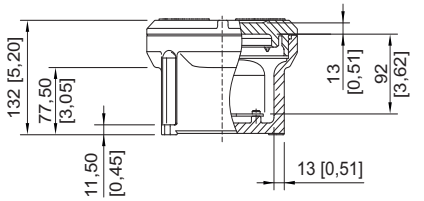


11396E00

11397E00

**Gehäuse Größe 1  
8265/.1-000,  
ohne Schauglas**

**Gehäuse Größe 1  
8265/.1-001,  
mit Schauglas**



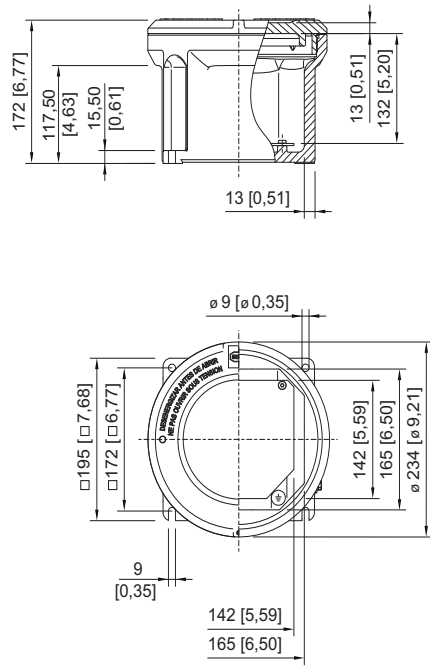
05575E00

05578E00

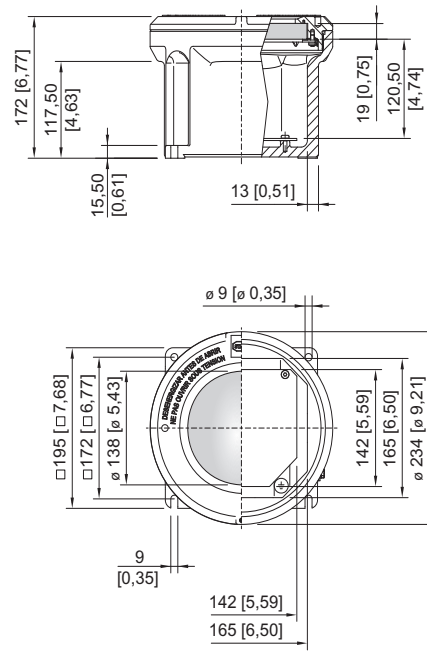
**Gehäuse Größe 2  
8265/.2-000,  
ohne Schauglas**

**Gehäuse Größe 2  
8265/.2-001,  
mit Schauglas**

Maßzeichnungen (alle Maße in mm [Zoll]) – Änderungen vorbehalten



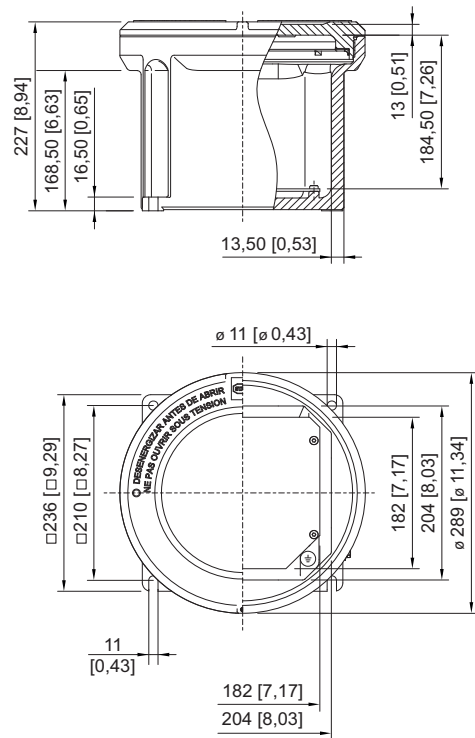
05580E00



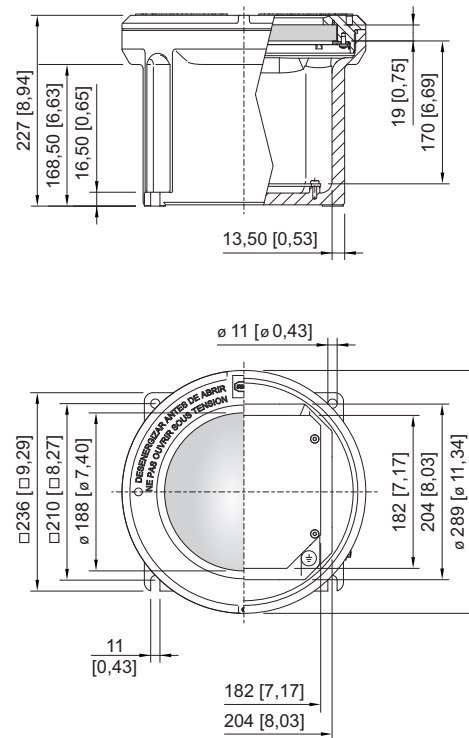
05581E00

**Gehäuse Größe 3**  
**8265/.3-000,**  
**ohne Schauglas**

**Gehäuse Größe 3**  
**8265/.3-001,**  
**mit Schauglas**



05584E00

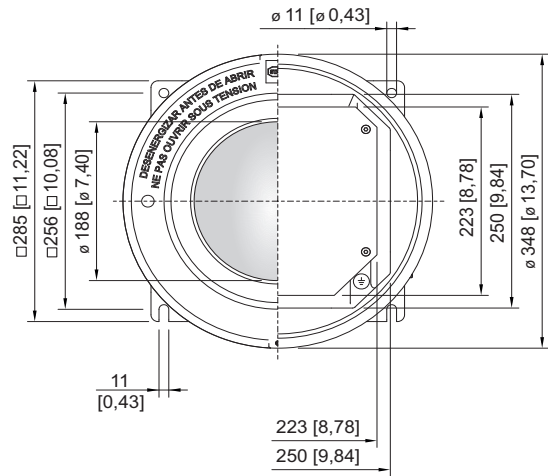
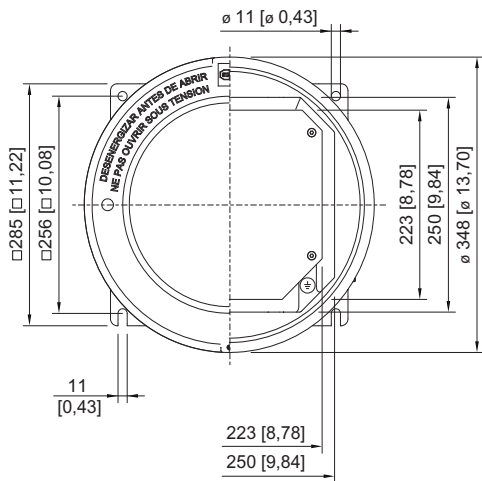
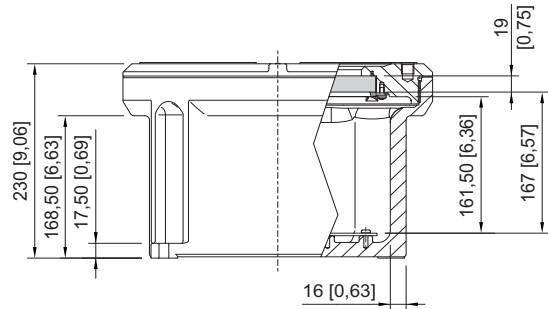
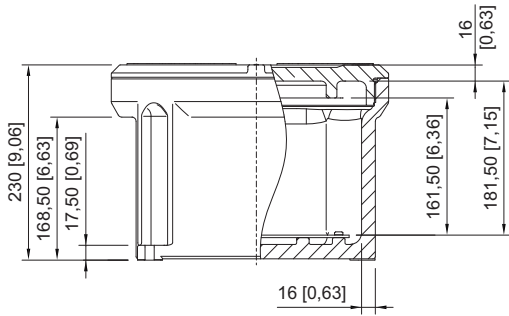


05588E00

**Gehäuse Größe 4**  
**8265/.4-000,**  
**ohne Schauglas**

**Gehäuse Größe 4**  
**8265/.4-001,**  
**mit Schauglas**

Maßzeichnungen (alle Maße in mm [Zoll]) – Änderungen vorbehalten



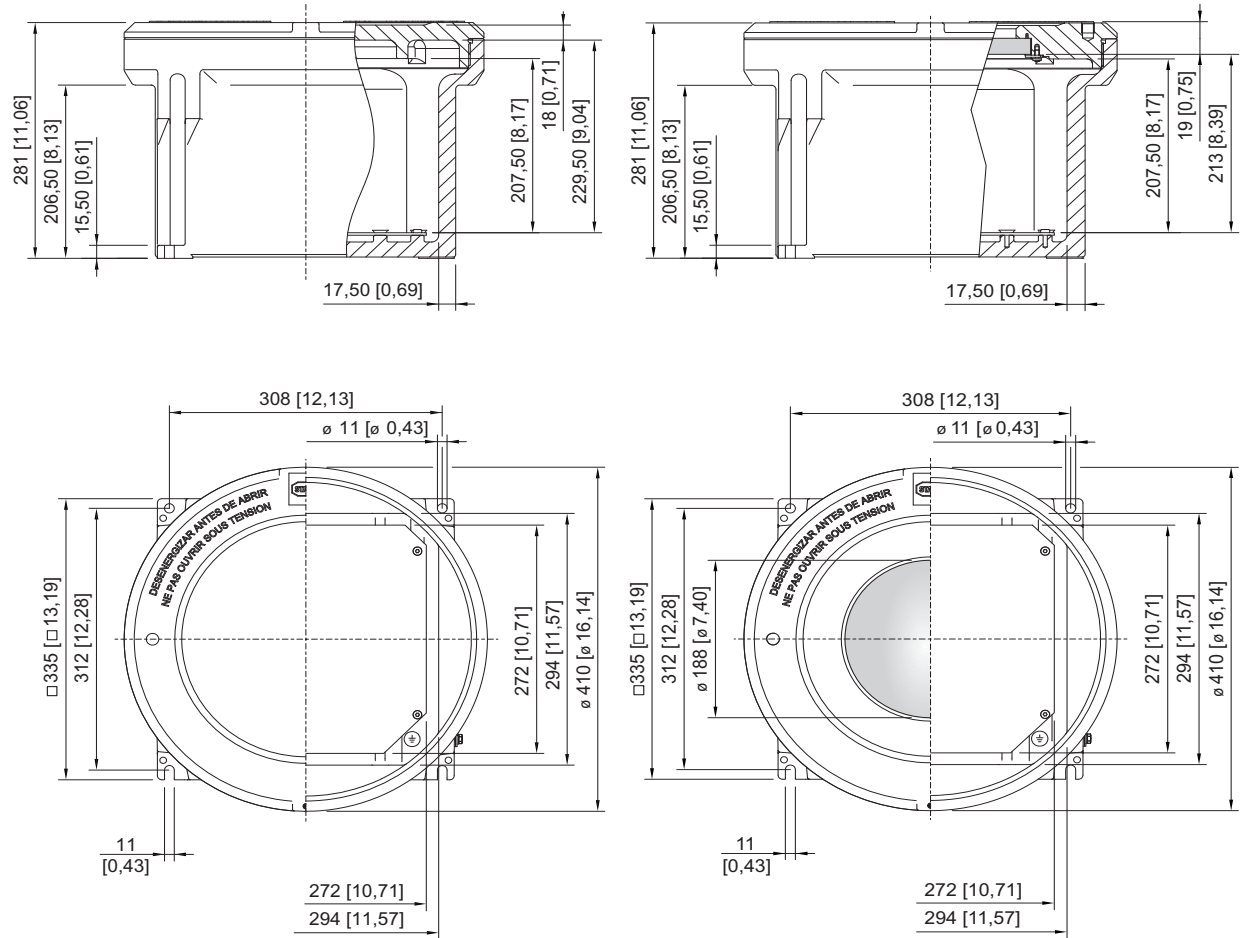
11398E00

11399E00

**Gehäuse Größe 5  
8265/5-000,  
ohne Schauglas**

**Gehäuse Größe 5  
8265/5-001,  
mit Schauglas**

Maßzeichnungen (alle Maße in mm [Zoll]) – Änderungen vorbehalten

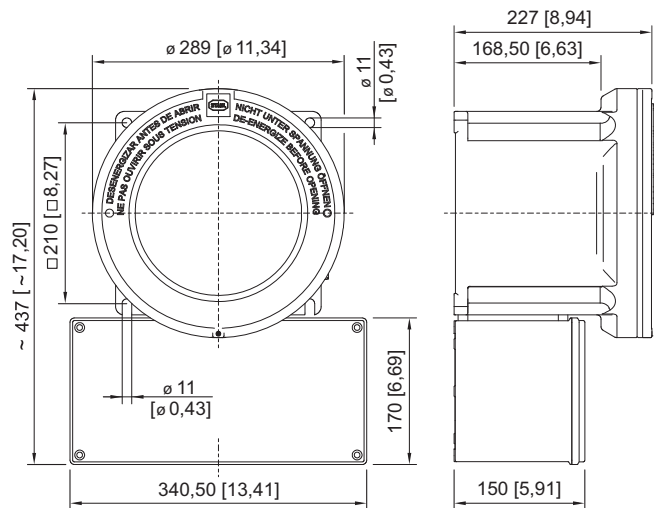


13133E00

13134E00

**Gehäuse Größe 6  
8265/.6-000,  
ohne Schauglas**



**Gehäuse Größe 6  
8265/.6-001,  
mit Schauglas**




05589E00

**Gehäuse Größe 4  
8265/.4-000,  
mit Anschlussraum 8146/.S7.**


## 7.2 Einbaubedingungen


<b>⚠️ WARNUNG</b>	
<b>Unzulässige mechanische Belastung!</b>	
▶ Schützen Sie das Gerät vor mechanischer Belastung.	
	Das Gerät eignet sich für den Einsatz im Innen- und Außenbereich.
	Bei freier Bewitterung wird empfohlen, das explosionsgeschützte Gerät mit Schutzdach oder -wand auszurüsten.





### Innere Verdrahtung

	Nur Leitungen, die für die entsprechende Temperatur eingesetzt werden dürfen, verwenden.
---	--

## 7.3 Montage und Gebrauchslage


<b>⚠️ WARNUNG</b>	
	<b>Nicht korrekt durchgeführte Installation!</b> <ul style="list-style-type: none"> <li>▶ Schwerste Verletzungen drohen.</li> <li>▶ Bitte beachten Sie die Gewindegrößen für die Leitungseinführungen in der Dokumentation des Betriebsmittels.</li> <li>▶ Die Anschlussleitung muss den geltenden Vorschriften entsprechen und über den erforderlichen Querschnitt verfügen. Der Durchmesser muss mit den Angaben auf der Kabeldurchführung übereinstimmen.</li> <li>▶ Durch geeignete Auswahl der verwendeten Leitungen sowie durch die Art der Verlegung muss sicher gestellt sein, dass maximal zulässige Leitertemperaturen nicht überschritten werden.</li> <li>▶ Die zulässige Umgebungstemperatur an den eingebauten eigensicheren Geräten und Komponenten darf nicht überschritten werden.</li> <li>▶ Die Schaltgerätekombination darf nur in trockener und sauberer Umgebung installiert werden.</li> </ul>

<b>⚠️ WARNUNG</b>	
	<b>Installation in Staub-Ex Bereichen!</b> <ul style="list-style-type: none"> <li>▶ Die Steuerung 8265/5*-*** darf nicht in Bereichen eingesetzt werden, in denen stark ladungserzeugende Prozesse, maschinelle Reib- und Trennprozesse, das Sprühen von Elektronen (z.B. im Umfeld von elektrostatischen Lackiereinrichtungen) sowie pneumatisch geförderter Staub austreten.</li> </ul>


<b>⚠️ WARNUNG</b>	
	<b>Erhöhte Temperatur durch Anschlusskabel!</b> <ul style="list-style-type: none"> <li>▶ Entsteht durch die Auswahl der Anschlusskabel ein Temperatur von höher 70 °C an den Leitungseinführungen, so müssen die Leitungseinführungen für die entsprechende Temperatur ausgelegt sein.</li> </ul>
	Befestigen Sie das Gerät mit geeigneten Schrauben und Zubehör an den dafür vorgesehenen Befestigungslöchern (siehe Maßzeichnungen).
	Das Gewicht des Gehäuses beachten! Gegebenenfalls geeignete Hilfsmittel für den Transport verwenden.
	Bei der Montage der Komponente auf eine plane Unterlage achten.



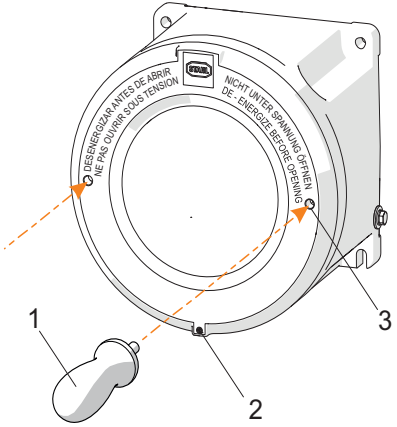
## Leergehäuse

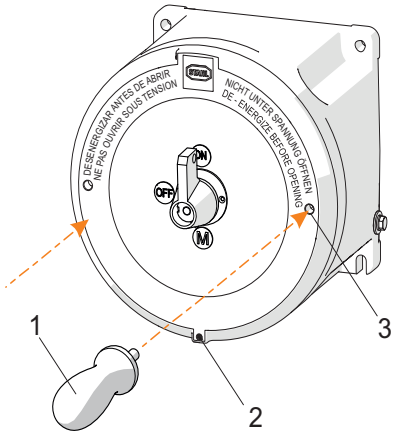
	Die Gebrauchslage ist beliebig.
---	---------------------------------

## Steuerung

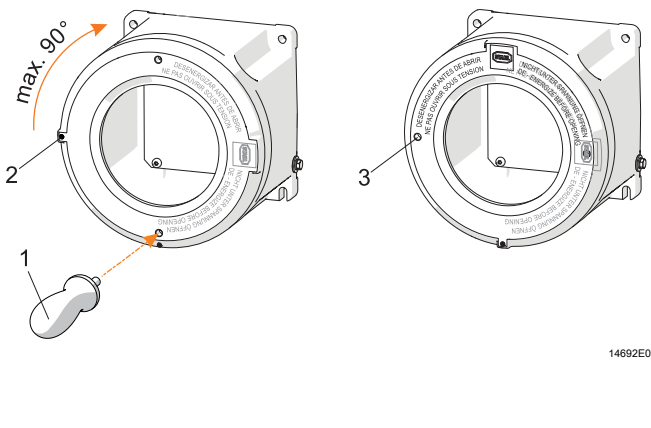
	Zur Gebrauchslage siehe beiliegende Dokumentation.
---	--

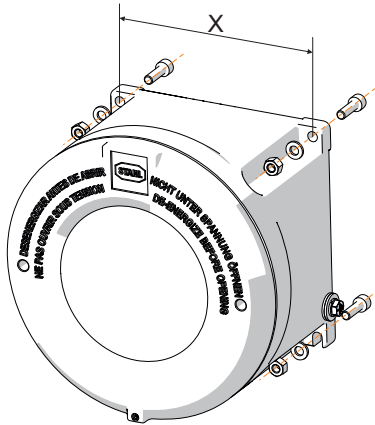
## Gehäusedeckel öffnen

	<ul style="list-style-type: none"> <li>• Gewindestift (2) lösen.</li> <li>• Steckschlüssel (1) in Bohrung (3) stecken und Gehäusedeckel abschrauben.</li> <li>• Gehäusedeckel vorsichtig ablegen.</li> </ul>
---	--

	<ul style="list-style-type: none"> <li>• Zum Öffnen des Deckels, Griff in OFF-Stellung bringen.</li> <li>• Griff nach oben ziehen und in M-Stellung bringen.</li> <li>• Gewindestift (2) lösen.</li> <li>• Steckschlüssel (1) in Bohrung (3) stecken und Gehäusedeckel abschrauben.</li> <li>• Gehäusedeckel vorsichtig ablegen.</li> </ul>
--	---

## Gehäusedeckel schließen

	<ul style="list-style-type: none"> <li>• Gewinde mit Fett Hevolit SKG 140-1 einfetten.</li> <li>• Gehäusedeckel auf das Gehäuse auflegen.</li> <li>• Steckschlüssel (1) in Bohrung (3) stecken und Gehäusedeckel gleichmäßig zuschrauben.</li> <li>• Gehäusedeckel, maximal um 90° zurück drehen, so dass das Logo auf der Gehäuseoberseite steht.</li> <li>• Gewindestift (2) festschrauben.</li> </ul>
---	--



05997E00

- Ex d Gehäuse auf zwei Schrauben aufsetzen (Abstand "x" siehe Maßzeichnungen).
- Das Ex d Gehäuse mit zwei weiteren Schrauben befestigen.
- Alle Schrauben anziehen.

### 7.4 Elektrischer Anschluss

- Beachten Sie die Angaben in dem Kapitel "Technische Daten".
- Der Leiteranschluss ist mit besonderer Sorgfalt durchzuführen.
- Die Leiterisolation muss bis an die Klemmstellen heranreichen.
- Der Leiter darf beim Abisolieren nicht beschädigt (eingekerbt) werden.
- Durch eine geeignete Auswahl der verwendeten Leitungen sowie durch die Art der Verlegung ist sicherzustellen, dass die maximal zulässigen Leitertemperaturen und die maximal zulässige Oberflächentemperatur nicht überschritten werden.

<b>⚠ WARNUNG</b>	
<b>Nicht korrekt verlegte Leitungen im Ex e Anschlussraum!</b>	
▷	Bei nicht korrekt verlegten Leitungen ist der Explosionsschutz nicht mehr gewährleistet!
▶	Erforderliche Kriech- und Luftstrecken müssen eingehalten werden.
▶	Tragschienen oder Elemente müssen sachgemäß befestigt sein.

### Eigensichere Stromkreise

<b>⚠ WARNUNG</b>	
	<b>Gefahr durch falsche Auslegung der Kabel und Leitungen!</b>
	▷ Schwerste Verletzungen drohen.
	▶ Es dürfen nur isolierte Kabel und Leitungen verwendet werden, deren Prüfspannung mindestens 500 V AC beträgt und deren Mindestqualität H05 entspricht.
	▶ Der Durchmesser einzelner Leiter darf nicht weniger als 0,1 mm betragen.
	▶ Der Durchmesser einzelner Drähte von feindrätigen Leitern darf nicht weniger als 0,1 mm betragen.

### Isolationsprüfspannung




Beachten Sie bezüglich Isolation und Trennung bei Klemmen und Leitungen, dass sich die Isolationsprüfspannung aus der Summe der Bemessungsbetriebsspannung eigensicherer Stromkreise errechnet.

**"eigensicher gegen Erde"**


Für den Fall "eigensicher gegen Erde" ergibt sich ein Isolationsspannungswert von mindestens 500 V (ansonsten doppelter Wert der Bemessungsbetriebsspannung eigensicherer Stromkreise).

**"eigensicher gegen nicht eigensicher"**

Für den Fall "eigensicher gegen nicht eigensicher" ergibt sich ein Isolationsspannungswert von mindestens 1500 V (ansonsten die doppelte Summe der Bemessungsbetriebsspannungen eigensicherer Stromkreise plus 1000 V).

 <b>WARNUNG</b>	
	<p><b>Gefahr durch falsche Verlegung der Kabel und Leitungen!</b></p> <ul style="list-style-type: none"> <li>▷ Kurzschlüsse drohen.</li> <li>▶ Leitungen und Kabel müssen mit einem Abstand von mindestens 8 mm zu Leitungen und Kabel anderer eigensicherer Stromkreise verlegt werden.</li> </ul> <p><b>Ausnahme:</b> Die Adern der eigensicheren oder die Adern der nichteigensicheren Stromkreise sind von einem geerdeten Schirm umgeben.</p>
	<p>Zwischen den Anschlussstellen eigensicherer und nicht eigensicherer Stromkreise muß ein Abstand von 50 mm oder Fadenmaß um eine isolierende (<math>\geq 1</math> mm) oder geerdete metallische (<math>\geq 0,45</math> mm) Trennplatte herum vorgesehen werden.</p> <p>Zwischen den Anschlussstellen eigensicherer und nicht eigensicherer Stromkreise eine Trennplatte, die bis <math>\leq 1,5</math> mm an die Gehäusewand heranreicht vorgesehen werden.</p>

**Reihenklemmen im Ex "e" Anschlussraumgehäuse**

	<p>Beachten Sie den Prüfschein der Klemmen.</p> <p>Pro Klemmstelle darf nur ein Leiter geklemmt werden. Brückungen dürfen nur mit Original Ex-Zubehör vorgenommen werden.</p> <p>Rüsten Sie die dazu erforderlichen Trennwände bei Bedarf nach.</p> <p>Verwenden Sie bei zusätzlich notwendigem Aufspleißschutz Aderendhülsen oder Kabelschuhe.</p> <p>Der Querschnitt des Aufspleißschutzes muss mit dem Leiterquerschnitt übereinstimmen.</p>
---	---

**Äußere Verdrahtung**

Führen Sie die Anschlussleitungen mit der kompletten äußeren Isolation durch die Kabeleinführungen in den Anschlussraum.

Stellen Sie dabei sicher, dass der Kabeldurchmesser mit dem Klemmquerschnitt auf der Kabeleinführung übereinstimmt.

Ziehen Sie die Sechskantmutter der Kabeleinführung so fest an, dass die Dichtheit des Anschlussraumes sowie der Zugentlastungsschutz der Anschlussstellen gesichert sind.

Die Anzugsdrehmomente entnehmen Sie den Betriebsanleitungen der Komponenten.

Verlegen Sie die Anschlussleitungen im Anschlussraum so, dass:

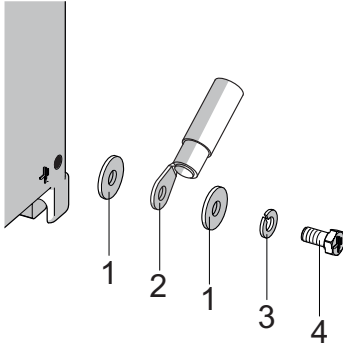
- die für den jeweiligen Leiterquerschnitt zulässigen minimalen Biegeradien nicht unterschritten werden.
- mechanische Beschädigungen der Leiterisolation an scharfkantigen oder beweglichen Metallteilen ausgeschlossen sind.

### Anschlussklemmen

Befestigen Sie die Schrauben der Anschlussklemmen mit dem vorgegebenen Anzugsdrehmoment.

Schraubenabmessung	M3	M4	M5	M6	M8	M10
Anschlussdrehmoment [Nm]	0,8	2,0	3,5	5,0	10,0	17,0

### Schutzleiter



05592E00



- Schließen Sie in jedem Fall den Schutzleiter mit einem Kabelschuh (2) am Gehäuse an. Verwenden Sie vor und nach dem Kabelschuh eine Unterlagsscheibe (1) und sichern Sie die Schraube (4) mit einer Schraubensicherung (3) gegen Lockern.
- Beziehen Sie alle blanken nicht spannungsführenden Metallteile unabhängig von der Betriebsspannung ins Schutzleitersystem ein.
- Der äußere Schutzleiteranschluss ist für Kabelschuh vorgesehen. Das Kabel muss nahe am Gehäuse fest verlegt werden, sodass ein Losdrehen des Kabels vermieden wird.

#### 7.4.1 Einbringen zusätzlicher Durchgangslöcher

Falls zusätzliche Durchgangslöcher, z. B. zur Befestigung von Kabel- und Leitungseinführungen, Klimastutzen oder weiterer Einbauteile in das Gehäuse benötigt werden, ist Folgendes zu beachten:



- Bei der Festlegung der Durchgangslöcher auf die Montageabstände achten, damit eine kollisionsfreie Montage sichergestellt ist.
- Der Platzbedarf ergibt sich aus dem Eckmaß der Kabelverschraubung plus dem benötigten Zuschlag für das Werkzeug, mit dem die Kabelverschraubung befestigt wird.
- Lochdurchmesser auf die Maße der Einbauteile bzw. auf deren Dichtung abstimmen.
- Maße an den Planflächen der Gehäuseinnenseite messen, nicht an der Gehäuseaußenseite.
- Die Durchgangslöcher an den ebenen Flächen der Gehäuseseiten mit parallel verlaufender Innen- und Außenkontur einbringen.
- Zusätzliche Durchgangslöcher durch Bohren, Lasern oder Stanzen einbringen.
- Beim Stanzen darauf achten, dass die Flächen plan bleiben.
- Umlaufende Dichtlippen nicht beschädigen.



## 8 Inbetriebnahme

 <b>WARNUNG</b>	
	<p><b>Gerät vor der Inbetriebnahme überprüfen!</b> Um einen ordnungsgemäßen Betrieb sicherzustellen, muss das Gerät vor der Inbetriebnahme überprüft werden.</p>

**Stellen Sie vor der Inbetriebnahme sicher, dass:**

- X keine Komponenten beschädigt sind
- X das Gerät vorschriftsmäßig installiert ist
- X sich keine Fremdkörper im Gerät befinden
- X alle lösbaren Verbindungen fest angezogen sind
- X die vorgeschriebenen Anzugsdrehmomente eingehalten sind
- X der Anschluss ordnungsgemäß ausgeführt wurde

 <b>WARNUNG</b>	
	<p><b>Gefahr durch unzulässige Kabeleinführungen!</b></p> <ul style="list-style-type: none"> <li>▷ Bei Verwendung unzulässiger Kabeleinführungen ist der Explosionsschutz nicht mehr gewährleistet.</li> <li>▷ Nur Kabeleinführungen verwenden, die für die geforderte Zündschutzart zugelassen sind.</li> </ul>

 <b>WARNUNG</b>	
	<p><b>Gefahr durch offene Bohrungen oder nicht benutzte Kabeleinführungen am Ex e Anschlussgehäuse!</b></p> <ul style="list-style-type: none"> <li>▷ Durch offene Bohrungen oder nicht benutzte Kabeleinführungen am Ex e Anschlussgehäuse ist der Explosionsschutz nicht mehr gewährleistet.</li> <li>▷ Offene Bohrungen mit gemäß Richtlinie 94/9/EG bescheinigten Verschlussstopfen (z. B. Typ 8290) und nicht benutzte Kabeleinführungen mit gemäß Richtlinie 94/9/EG bescheinigten Stopfen (z. B. Typ 8161) verschließen.</li> </ul>

## 9 Betrieb

### 9.1 Funktion



Die Funktion ist abhängig von den eingebauten Komponenten.

## 10 Instandhaltung, Wartung und Störbeseitigung

### 10.1 Instandhaltung

#### Regelmäßige Wartungsarbeiten:

- Art und Umfang der Prüfungen den entsprechenden nationalen Vorschriften (z.B. IEC/EN 60079-17) entnehmen.
- Die Fristen so bemessen, dass entstehende Mängel, mit denen zu rechnen ist, rechtzeitig festgestellt werden.

<b>WARNUNG</b>	
	<b>Gefahr durch spannungsführende Teile!</b> ▷ Schwerste Verletzungen drohen. ▶ Alle Anschlüsse und Verdrahtungen spannungsfrei schalten. ▶ Anschlüsse gegen unbefugtes Schalten sichern.
 <b>WARNUNG</b>	
<b>Installationsarbeiten nur durch Fachpersonal!</b> ▶ Installationsarbeiten dürfen nur von dazu befugtem und entsprechend geschultem Personal durchgeführt werden. ▶ Geltende nationale Bestimmungen im Einatzland beachten.	

### 10.2 Reinigung

- ✗ Reinigung mit einem Tuch, Besen, Staubsauger o.Ä.
- ✗ Bei feuchter Reinigung Wasser oder milde, nicht scheuernde, nicht kratzende Reinigungsmittel verwenden.
- ✗ Niemals aggressive Reinigungsmittel oder Lösungsmittel verwenden.



### 10.3 Reparaturhinweise

- Tauschen Sie das Gerät aus.

## 11 Entsorgung

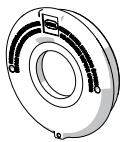
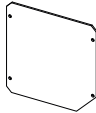
Beachten Sie die nationalen Vorschriften zur Abfallbeseitigung.

## 12 Zubehör und Ersatzteile




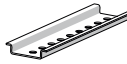
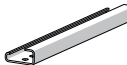
 <b>WARNUNG</b>	
	<p><b>Schwere Verletzungsgefahr!</b></p> <ul style="list-style-type: none"> <li>▶ Verwenden Sie nur Original-Zubehör sowie Original-Ersatzteile der Fa. R. STAHL Schaltgeräte GmbH.</li> <li>▶ Verwendung anderer Ersatzteile oder anderen Zubehörs kann den Explosionsschutz aufheben.</li> </ul>

Zubehör und Ersatzteile finden Sie im Datenblatt auf unserer Homepage: [r-stahl.com](http://r-stahl.com).

## Zubehör und Ersatzteile


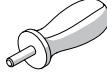
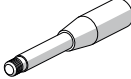
Benennung	Abbildung	Beschreibung	Art. Nr.	Gewicht kg
Deckel mit Schauscheibe	 <small>11400E00</small>	für Gehäuse: Größe 1 Sichtbarer Ausschnitt der Schauscheibe Ø 62 mm	211037	0,890
		für Gehäuse: Größe 2 Sichtbarer Ausschnitt der Schauscheibe Ø 100 mm	209698	5,495
		für Gehäuse: Größe 3 Sichtbarer Ausschnitt der Schauscheibe Ø 138 mm	143452	2,232
		für Gehäuse: Größe 4 Sichtbarer Ausschnitt der Schauscheibe Ø 188 mm	143453	3,856
		für Gehäuse: Größe 5 Sichtbarer Ausschnitt der Schauscheibe Ø 188 mm	211041	5,303
		für Gehäuse: Größe 6 Sichtbarer Ausschnitt der Schauscheibe Ø 188 mm	201886	9,220
		Montageplatte	 <small>11401E00</small>	für Gehäuse Größe 1
für Gehäuse Größe 2	143484			0,189
für Gehäuse Größe 3	143485			0,364
für Gehäuse Größe 4	143486			0,744
für Gehäuse Größe 5	143487			1,070
für Gehäuse Größe 6	143488			1,700

Zubehör und Ersatzteile

Benennung	Abbildung	Beschreibung	Art. Nr.	Gewicht kg
O-Ring	 11402E00	Silikon, für Gehäuse Größe 1	211270	0,006
		Silikon, für Gehäuse Größe 2	221717	0,008
		Silikon, für Gehäuse Größe 3	221718	0,010
		Silikon, für Gehäuse Größe 4	221719	0,012
		Silikon, für Gehäuse Größe 5	211271	0,020
		Silikon, für Gehäuse Größe 6	221720	0,026
Entlüftungs- und Entwässerungsstutzen	 15776E00	mit Gewinde $\frac{3}{8}$ "	107998	0,026
		mit Gewinde $\frac{1}{2}$ "	107999	0,090
Tragschiene	 14856E00	TS15 L 80 mm für Gehäuse Größe 1	212425	0,013
		TS15 L 90 mm, diagonal für Gehäuse Größe 1	212338	0,010
		TS15 L 105 mm für Gehäuse Größe 2	143497	0,018
		TS15 L 133 mm für Gehäuse Größe 3	137902	0,020
		TS15 L 189 mm für Gehäuse Größe 4	137908	0,029
		TS15 L 218 mm für Gehäuse Größe 5	212427	0,030
		TS15 L 280 mm für Gehäuse Größe 6	166448	0,049
		 09671E00	TS35 L 80 mm für Gehäuse Größe 1	212424
	TS35 L 90 mm, diagonal für Gehäuse Größe 1		212339	0,025
	TS35 L 105 mm für Gehäuse Größe 2		143498	0,037
	TS35 L 133 mm für Gehäuse Größe 3		137970	0,040
	TS35 L 189 mm für Gehäuse Größe 4		137976	0,060
	TS35 L 218 mm für Gehäuse Größe 5		212426	0,033
	TS35 L 280 mm für Gehäuse Größe 6		166449	0,100
	 15760E00		G32 L 133 mm für Gehäuse Größe 3	137939
		G32 L 189 mm für Gehäuse Größe 4	137945	0,130
		G32 L 218 mm für Gehäuse Größe 5	212428	0,135
		G32 L 280 mm für Gehäuse Größe 6	166450	0,200



## Zubehör und Ersatzteile

Benennung	Abbildung	Beschreibung	Art. Nr.	Gewicht kg
Gewindestift	 05984E00	M5x16-A2 mit Innensechskant und Spitze	110216	0,001
Steckschlüssel	 05986E00	zum Öffnen des Gehäusedeckels für Größe 1, 2, 3, 4 2 Steckschlüssel werden benötigt.	142059	0,060
Schraubenschlüssel	 13135E00	zum Öffnen des Gehäusedeckels für Gehäuse 5, 6 2 Schraubenschlüssel werden benötigt.	221927	0,214





**GUBOX**

## Ex d Enclosures made of Light Metal, Flameproof Encapsulation

Series 8265/0 Empty enclosure

Series 8265/4 control panel, integrated in Ex e enclosure

Series 8265/5 control panel



## Contents

1	General Information .....	3
1.1	Manufacturer .....	3
1.2	Information regarding the Operating Instructions .....	3
1.3	Further Documents .....	3
1.4	Conformity with Standards and Regulations .....	3
2	Symbols Used .....	3
3	General Safety Notes .....	4
3.1	Operating Instructions Storage .....	4
3.2	Safety Notes .....	4
3.3	Modifications and Alterations .....	5
3.4	Special Versions .....	5
4	Intended Use .....	5
5	Technical Data .....	5
6	Transport and Storage .....	11
7	Installation .....	12
7.1	Dimensions / Fastening Dimensions .....	12
7.2	Installation Conditions .....	16
7.3	Mounting and Operating Position .....	16
7.4	Electrical Connection .....	18
8	Commissioning .....	21
9	Operation .....	21
9.1	Function .....	21
10	Maintenance, Overhaul and Repair .....	22
10.1	Maintenance .....	22
10.2	Cleaning .....	22
10.3	Repair Instructions .....	22
11	Disposal .....	22
12	Accessories and Spare Parts .....	23

## 1 General Information

### 1.1 Manufacturer

R. STAHL Schaltgeräte GmbH  
Am Bahnhof 30  
74638 Waldenburg  
Germany

Phone: +49 7942 943-0

Fax: +49 7942 943-4333

Internet: r-stahl.com

E-Mail: info@stahl.de

### 1.2 Information regarding the Operating Instructions

ID-No.: 143457 / 826560300010

Publication Code: 2019-10-22·BA00·III·en·10

### 1.3 Further Documents






Please see the following attached documents for further important information:

- Device list
- Circuit diagram


### 1.4 Conformity with Standards and Regulations

Conformity with standards and regulations is specified in the corresponding certificates and the EC Declaration of Conformity. These documents can be downloaded from our homepage r-stahl.com.


## 2 Symbols Used

	Information sign: describes notes and recommendations.
	Warning symbol: danger due to energised parts!
	Warning symbol: danger due to explosive atmosphere!
	Warning symbol: danger due to hot surfaces!
	Warning symbol: general hazard

8265/0, 8265/4

Symbol	Meaning
NB 0158 <small>16338E00</small>	ATEX-Notified Body for Quality Assessment.
 <small>02198E00</small>	According to marking, device approved for hazardous areas.

8265/5





Symbol	Meaning
CE 0158 <small>05594E00</small>	CE marking according to the currently applicable directive.
 <small>02198E00</small>	According to marking, device approved for hazardous areas.

### 3 General Safety Notes

#### 3.1 Operating Instructions Storage

Read these operating instructions carefully and store them near the installation place. For correct operation, observe all enclosed documents and the operating instructions of the equipment to be connected.

#### 3.2 Safety Notes

 <b>WARNING</b>	
	<p><b>Use the devices only for their intended purpose!</b></p> <ul style="list-style-type: none"> <li>▶ We cannot be held liable for damage caused by incorrect or unauthorized use or by non-compliance with these operating instructions.</li> <li>▶ Use the device only if it is undamaged.</li> </ul>
 <b>WARNING</b>	
	<p><b>Any unauthorized work on the device is prohibited!</b></p> <p>Installation, maintenance, overhaul and repair may only be carried out by appropriately authorised and trained personnel.</p>

**Observe the following information during installation and operation:**

- Any damage may compromise the explosion protection
- National and local safety regulations
- National and local accident prevention regulations
- National and local assembly and installation regulations
- Generally recognized technical regulations
- Safety notes in these operating instructions
- Characteristic values and rated operating conditions on the rating plates and data plates
- Additional information plates on the device

### 3.3 Modifications and Alterations

 <b>WARNING</b>	
	<p><b>Alterations and modifications to the device are not permitted.</b> We shall not accept any liability or warranty obligations for damage resulting from alterations and modifications.</p>

### 3.4 Special Versions

In case of additional/different order options, special versions may differ from the description given here.

## 4 Intended Use

The enclosures are used to build motor starters, control stations and terminal boxes. They are suitable for being mounted in measuring equipment and customer-specific control panels.

This technology allows using sparking and arcing equipment in zones 1 and 2.

The built-in components are standard electrical and switching devices, being designed and wired according to customer specifications.

The enclosure units can be installed as components in Ex e control systems. A typical application is as circuit breakers for motor protection in light and heating circuits.

Flameproof cable glands for directly introducing the cable into the enclosure or threaded holes for conduit connection are possible. For indirect cable entry, however, enclosures with terminal compartments of "Increased safety" of the series 8146 and 8150 are used.

## 5 Technical Data

### Explosion Protection

#### Global (IECEX)

Gas and dust

8265/0: IECEX PTB 07.0027U 8265/4: IECEX PTB 07.0028U

8265/5: IECEX PTB 07.0029

8265/0: Ex db eb IIC Gb

8265/4: Ex db eb ia ib [ia Ga] IIC Gb

8265/5: Ex db eb ia ib [ia Ga] IIC T6, T5, T4 Gb

8265/0: Ex tb IIIC Db

8265/5: Ex tb IIIC T 80°C, T 95°C Db


#### Europe (ATEX)


Gas and dust


8265/0: PTB 06 ATEX 1023 U 8265/4: PTB 06 ATEX 1076 U


8265/5: PTB 06 ATEX 1077

8265/0:  II 2 G Ex db eb IIC Gb

8265/4:  II 2 G Ex db eb ia ib [ia Ga] IIC Gb

8265/5:  II 2 G Ex db eb ia ib [ia Ga] IIC Gb T6, T5, T4 Gb

8265/0:  II 2 D Ex tb IIIC Db

8265/5:  II 2 D Ex tb IIIC T 80°C, T 95°C Db

**Technical Data**

Rated cross section	Enclosure	Cross-section
	Size 1 Size 2 Size 3 Size 4	max. 95 mm <sup>2</sup>
Rated operational voltage U <sub>e</sub>	Size 5 Size 6	max. 120 mm <sup>2</sup>
	Standard:	1000 V
Rated operational current I <sub>e</sub>	Special:	10 kV – depending on the cable entries or bushings used or depending on the corresponding built-in equipment.
	Enclosure	Current
Degree of protection	Size 1 Size 2 Size 3 Size 4	max. 160 A
	Size 5 Size 6	max. 250 A
Enclosure	Refer to the rating and data plates of the devices!	
Degree of protection	IP54 without O-ring	
	IP66 with O-ring silicone -60 °C ... +60 °C (Ex tb IIIC Db)	
Enclosure	Aluminium, copper-free (seawater-resistant) AL Si7Mg0,3 according to EN 13195.	
	Upon direct contact with seawater, a coating is recommended.	



## Technical Data

 Power dissipation  
and temperature class

Enclosure	Ambient temperature range			
	Temperature class T6		Temperature class T5	
	max. +60 °C	max. +40 °C	max. +60 °C	max. +40 °C
Size 1 not painted	13 W	27 W	22 W	38 W
Size 1 painted	16 W	35 W	28 W	49 W
Size 2 not painted	18 W	40 W	35 W	58 W
Size 2 painted	23 W	52 W	45 W	75 W
Size 3 not painted	23 W	58 W	52 W	85 W
Size 3 painted	26 W	75 W	67 W	110 W
Size 4 not painted	38 W	85 W	72 W	130 W
Size 4 painted	49 W	110 W	93 W	169 W
Size 5 not painted	49 W	117 W	96 W	190 W
Size 5 painted	63 W	152 W	124 W	247 W
Size 6 not painted	58 W	138 W	115 W	205 W
Size 6 painted	75 W	179 W	149 W	266 W

Max. number of holes

Maximum number of metrical bores for each enclosure side

Enclosure	Maximum number of metrical bores for each enclosure side								
	M20 x 1.5	M25 x 1.5	M32 x 1.5	M40 x 1.5	M50 x 1.5	M63 x 1.5	M75 x 1.5	M90 x 1.5	M105 x 1.5
Size 1	3	1	1	1	–	–	–	–	–
Size 2	3	2	2	1	–	–	–	–	–
Size 3	8	4	3	2	1	1	1	–	–
Size 4	16	9	6	4	3	1	1	–	–
Size 5	18	9	8	5	3	2	1	1	–
Size 6	28	16	12	8	5	3	2	1	1

**Technical Data**

Max. number of conduit holes

Maximum number of conduit bores for each enclosure side

Enclosure	1/2"	3/4"	1"	1 1/4"	1 1/2"	2"	2 1/2"	3"
Size 1	2	1	1	1	-	-	-	-
Size 2	2	2	1	1	-	-	-	-
Size 3	5	3	2	2	1	1	-	-
Size 4	10	6	5	4	3	2	-	-
Size 5	12	9	6	5	3	2	1	1
Size 6	18	12	8	6	6	3	2	1

Bores with connection chamber

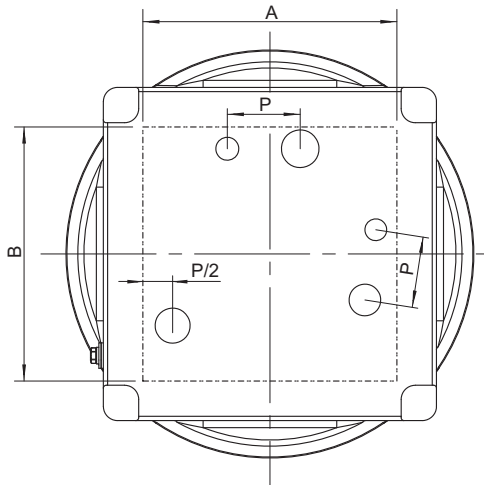
Maximum permitted threaded holes for bushings and actuating bushings for each enclosure side

Thread size *)	M10 x 1	M15 x 1.5	M16 x 1.5	M20 x 1.5	M24 x 1.5	M33 x 1.5	M42 x 1.5	M48 x 1.5	M56 x 1.5
Size 1	3	2	2	1	1	1	-	-	-
Size 2	3	2	2	1	1	1	-	-	-
Size 3	7	4	4	3	3	2	-	-	-
Size 4	20	12	12	8	7	4	3	2	1
Size 5	28	15	15	10	8	6	3	2	1
Size 6	43	20	20	15	11	8	4	3	2

\*) Thread according to ISO 965-1/-3, tolerance class medium or higher. Other types of threads which meet the requirements according to IEC/EN 60079-1, Tables 3 and 4, are possible.

For thread dimensions which are between the values specified in the table, the maximum number depends on the next larger thread size specified in the table.

Base and cover installation

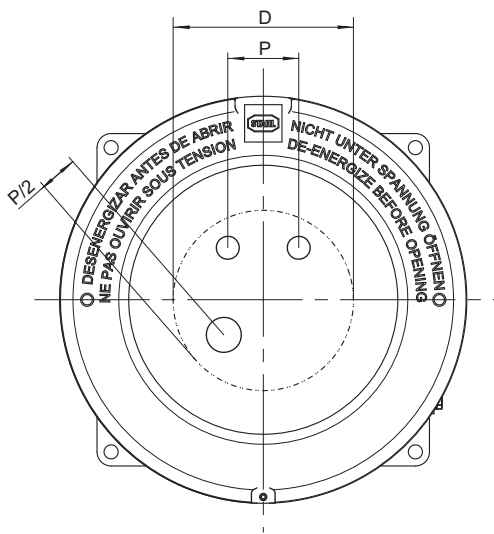


12807E00

Surface for base installation		
Enclosure	Length A in mm	Width B in mm
Size 1	60	45
Size 2	84	68
Size 3	112	96
Size 4	120	152
Size 5	180	80
Size 6	200	148

Maximum number of thread entries in the base (NPT/NPSM)											
Size	NPT			NPSM			NPT		NPT		NPT
	1/2" NPT	3/4" NPT	3/4" ... 1/4" NPSM	1" NPT	1" NPSM	1 1/4" NPT	1 1/4" NPSM	1 1/2" NPT	2" NPT	2 1/2" NPT	3" NPT
Size 1	2	1	1	1	1	1	-	-	-	-	-
Size 2	2	2	2	1	1	1	1	1	-	-	-
Size 3	3	3	3	1	1	1	1	1	1	-	-
Size 4	5	5	5	2	2	2	2	1	1	1	-
Size 5	5	5	5	2	2	2	2	1	1	1	-
Size 6	5	5	5	2	2	2	2	1	1	1	1

Maximum number of metrical entries in the base					
Size	M10 x 1.5; M14 x 1.5; M15 x 1.5; M16 x 1.5	M20 x 1.5; M24 x 1.5; M25 x 1.5	M32 x 1.5; M33 x 1.5; M36 x 1.5	M40 x 1.5; M42 x 1.5; M48 x 1.5; M50 x 1.5; M56 x 1.5; M63 x 1.5	M75 x 1.5
Size 1	2	1	1	–	–
Size 2	2	1	1	1	–
Size 3	3	2	1	1	–
Size 4	4	2	2	1	–
Size 5	4	2	2	1	–
Size 6	5	3	3	1	1



12806E00

Surface for ceiling installation	
Enclosure	Diameter D in mm
Size 1	75
Size 2	107
Size 3	143
Size 4	191
Size 5	208
Size 6	208

Maximum number of thread entries in the ceiling (NPT/NPSM)			
Size	3/4 ... 1/4" NPSM	1" NPSM	1 1/4" NPSM
Size 1	1	–	–
Size 2	2	–	–
Size 3	3	–	–
Size 4	5	–	–
Size 5	8	3	3
Size 6	8	3	3

Maximum number of metrical entries in the ceiling		
Size	M10 x 1.5; M14 x 1.5; M15 x 1.5; M16 x 1.5; M20 x 1.5	M24 x 1.5; M25 x 1.5
Size 1	2	1
Size 2	3	2
Size 3	5	3
Size 4	7	5
Size 5	8	8
Size 6	8	8

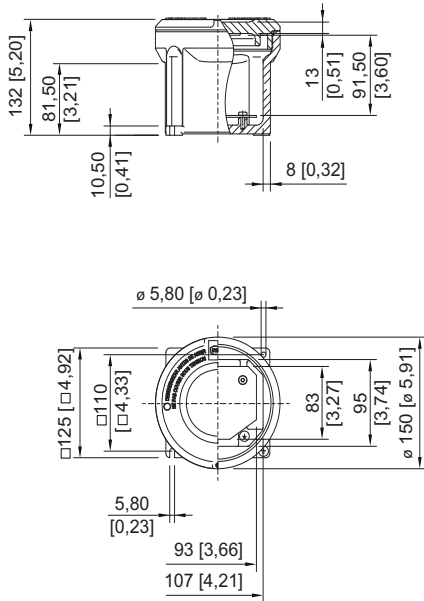
## 6 Transport and Storage

- Transport and storage are only permitted in the original packaging.
- The devices must be stored in a dry place and vibration-free.

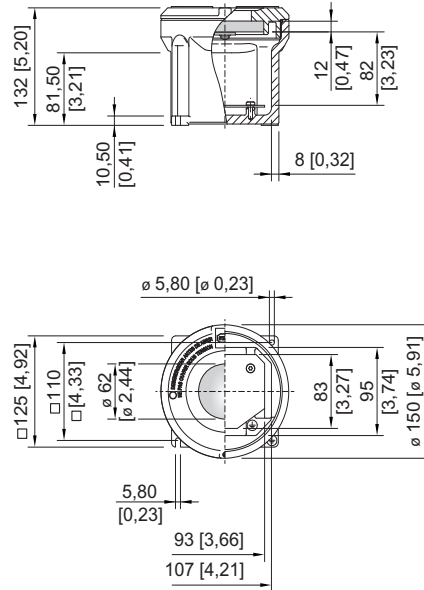
## 7 Installation

### 7.1 Dimensions / Fastening Dimensions

Dimensional drawings (All dimensions in mm [inches]) – Subject to alterations



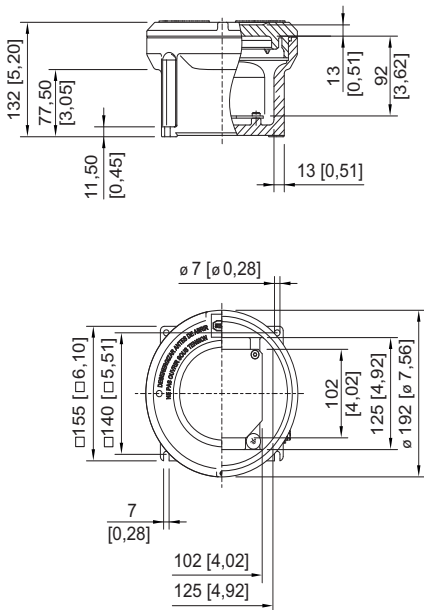
11396E00



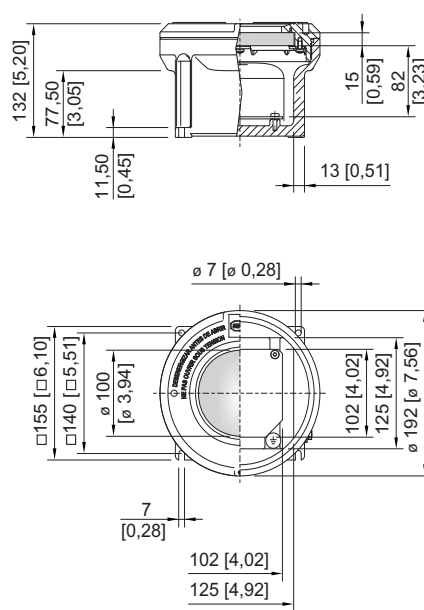
11397E00

**Enclosure size 1**  
8265/.1-000,  
without inspection window

**Enclosure size 1**  
8265/.1-001,  
with inspection window



05575E00

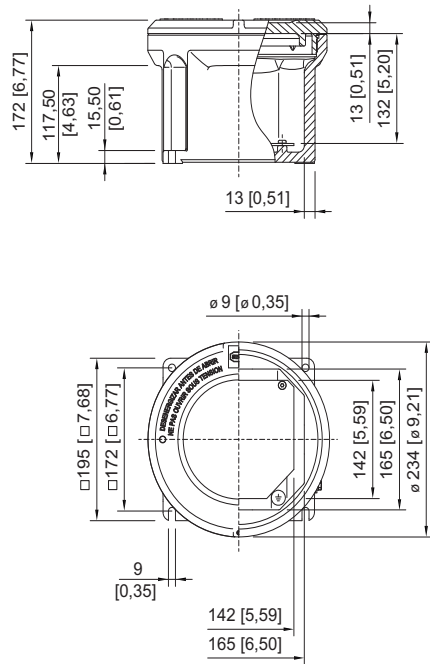


05578E00

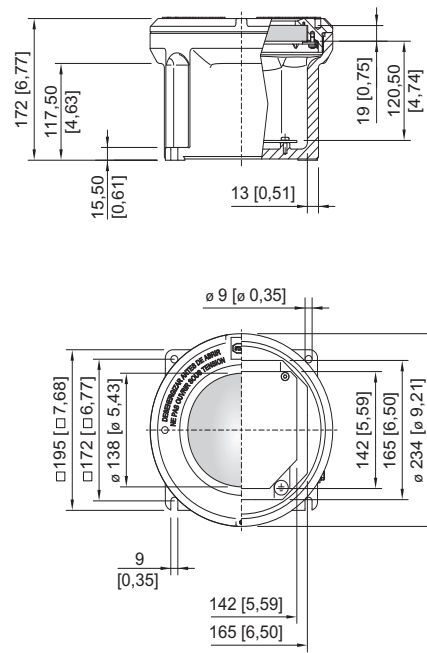
**Enclosure size 2**  
8265/.2-000,  
without inspection window

**Enclosure size 2**  
8265/.2-001,  
with inspection window

Dimensional drawings (All dimensions in mm [inches]) – Subject to alterations



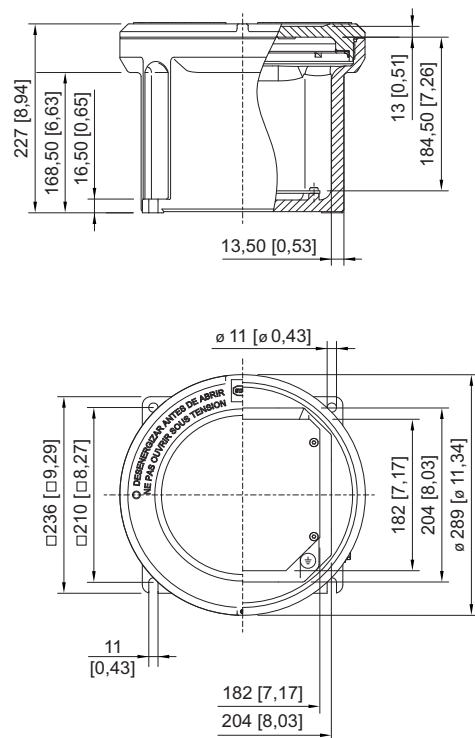
05580E00



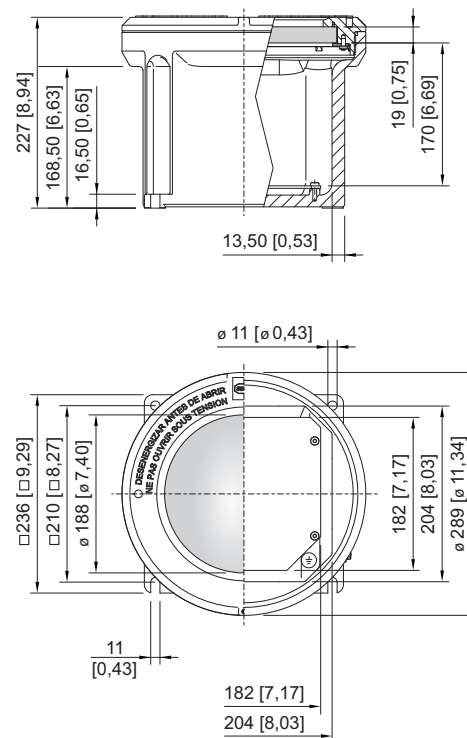
05581E00

**Enclosure size 3**  
**8265/3-000,**  
**without inspection window**

**Enclosure size 3**  
**8265/3-001,**  
**with inspection window**



05584E00

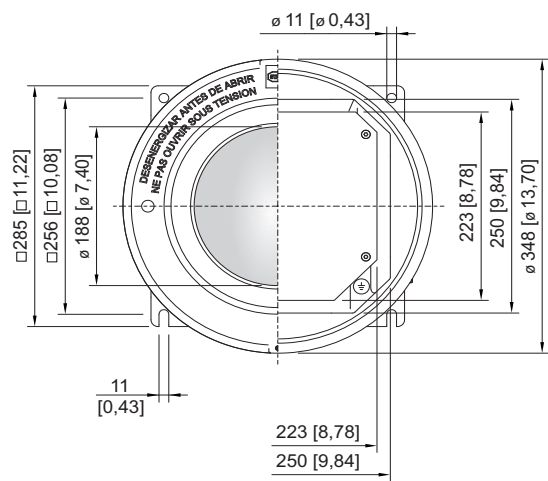
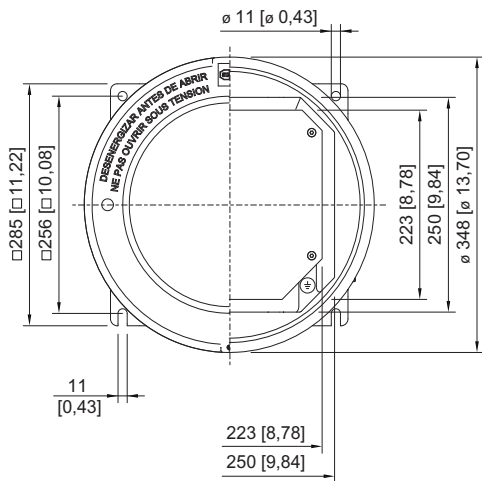
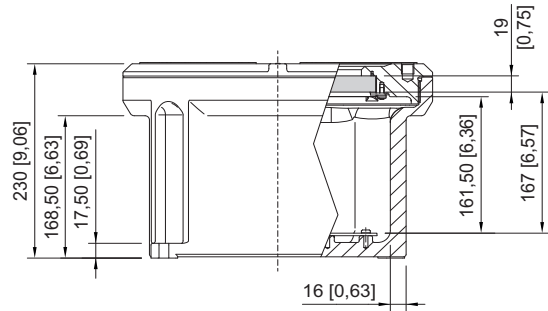
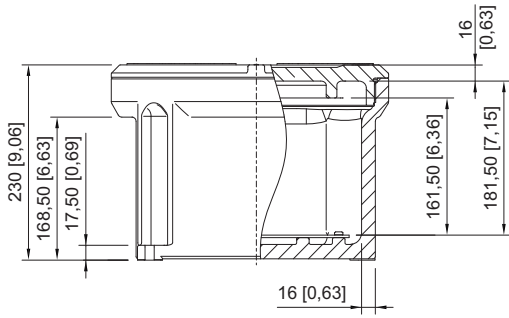


05588E00

**Enclosure size 4**  
**8265/4-000,**  
**without inspection window**

**Enclosure size 4**  
**8265/4-001,**  
**with inspection window**

Dimensional drawings (All dimensions in mm [inches]) – Subject to alterations



11398E00

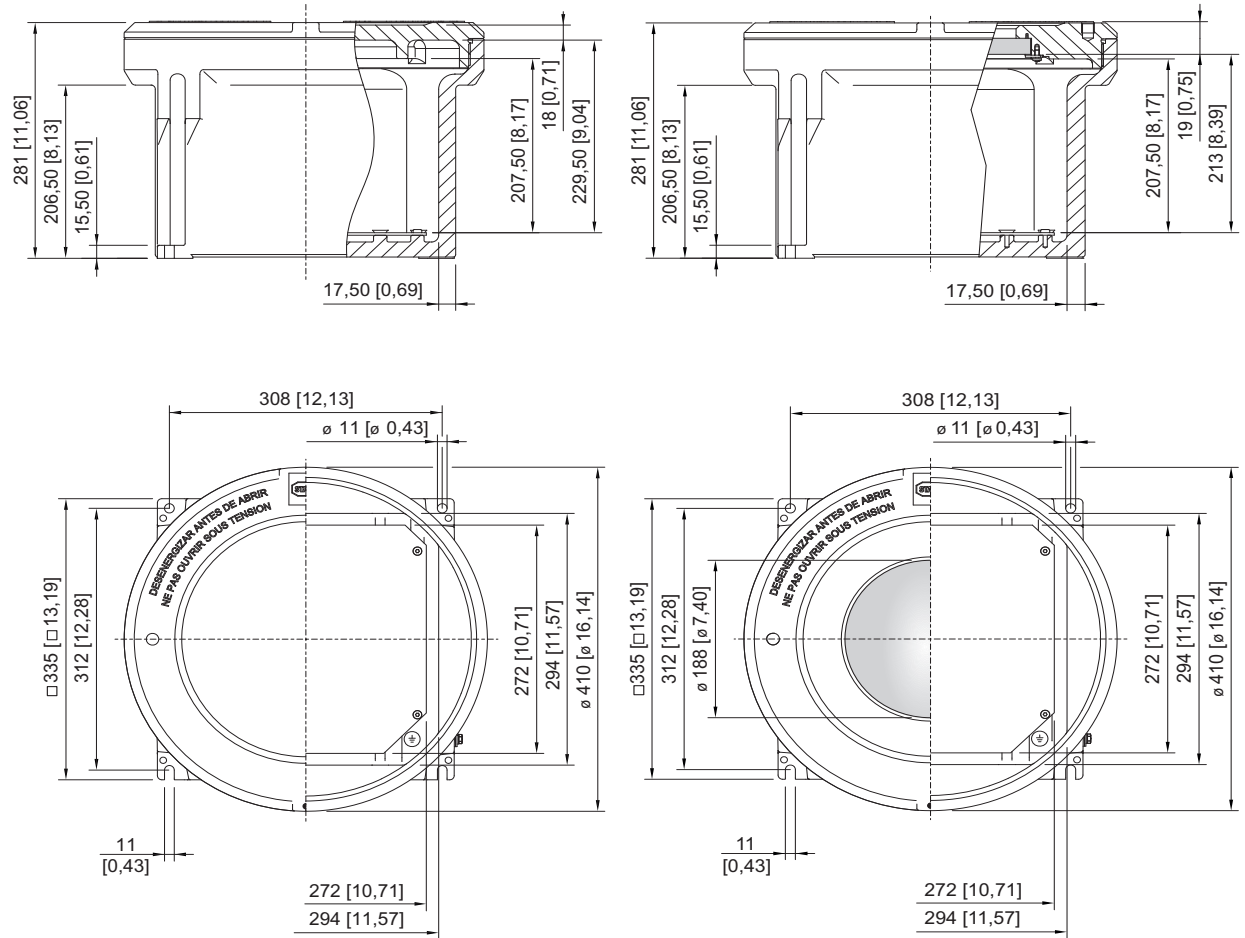
11399E00

**Enclosure size 5**  
**8265/5-000,**  
**without inspection window**

**Enclosure size 5**  
**8265/5-001,**  
**with inspection window**



Dimensional drawings (All dimensions in mm [inches]) – Subject to alterations

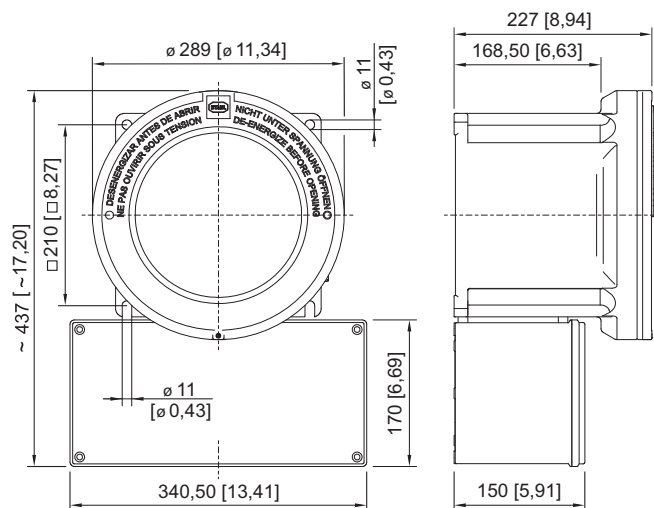


13133E00

13134E00

**Enclosure size 6  
8265/6-000,  
without inspection window**




**Enclosure size 6  
8265/6-001,  
with inspection window**




05589E00

**Enclosure size 4  
8265/4-000,  
with connection chamber 8146/S7.**










## 7.2 Installation Conditions

 <b>WARNING</b>	
<b>Inadmissible mechanical load!</b> ▶ Protect the device from mechanical load.	
	This device is suitable for outdoor and indoor use.
	If the explosion protected equipment is exposed to the weather, it is advisable to provide a protective cover or wall.


### Internal wiring

	Use only wires which can be used for the corresponding temperature.
---	---


## 7.3 Mounting and Operating Position

 <b>WARNING</b>	
	<b>Incorrectly performed installation!</b> <ul style="list-style-type: none"> <li>▷ Risk of severe injuries.</li> <li>▶ Observe the thread sizes for the cable entries specified in the equipment documentation.</li> <li>▶ The connection line must comply with the relevant regulations and must have the required cross-section. The diameter must be identical to the data on the bushing.</li> <li>▶ Ensure that the maximum permissible conductor temperatures are not exceeded by selecting suitable wires and means of running them.</li> <li>▶ The permissible ambient temperature at the intrinsically safe built-in devices and components must not be exceeded.</li> <li>▶ The switchgear combination must only be installed in a dry and clean environment.</li> </ul>
 <b>WARNING</b>	
	<b>Installation in dust Ex areas!</b> <ul style="list-style-type: none"> <li>▶ The control panel 8265/5*~*** must not be used in areas where highly charge-generating processes, machine friction and separation processes, electron spraying (e.g. around electrostatic coating systems) and pneumatically conveyed dust occur.</li> </ul>
 <b>WARNING</b>	
	<b>Increased temperature due to connection cable!</b> <ul style="list-style-type: none"> <li>▶ If the selected connection cable causes a temperature of more than 70 °C at the cable entries, the cable entries must be designed for the corresponding temperature.</li> </ul>
	Fasten the device to the attachment holes provided for this purpose using suitable screws and accessories (see dimensional drawings).
	Observe the weight of the enclosure! If necessary, use suitable auxiliary tools for transport.
	When mounting the component, ensure presence of a flat surface.

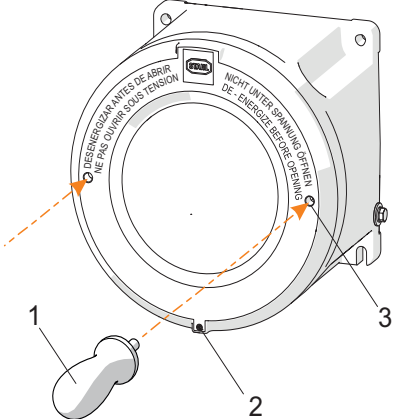
## Empty enclosure

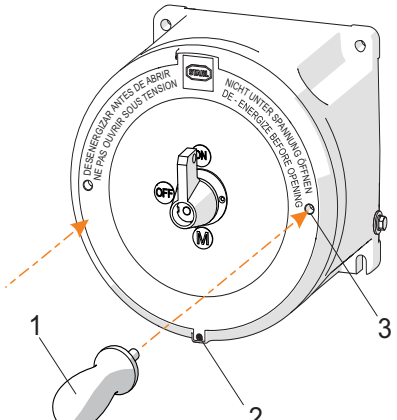
	The operating position is optional.
---	-------------------------------------

## Control panel

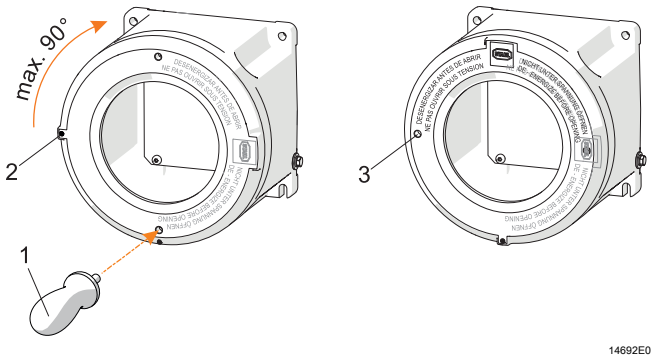
	For the operating position, please refer to the enclosed documentation.
---	---

## Opening the enclosure cover

	<ul style="list-style-type: none"> <li>• Loosen the threaded pin (2).</li> <li>• Insert the key (1) into the hole (3) and unscrew the enclosure cover.</li> <li>• Place the enclosure cover carefully aside.</li> </ul>
---	---

	<ul style="list-style-type: none"> <li>• To open the cover, move the handle to the OFF position.</li> <li>• Pull the handle upward and move it to the M position.</li> <li>• Loosen the threaded pin (2).</li> <li>• Insert the key (1) into the hole (3) and unscrew the enclosure cover.</li> <li>• Place the enclosure cover carefully aside.</li> </ul>
--	---

## Closing the enclosure cover

	<ul style="list-style-type: none"> <li>• Lubricate the thread with Hevolit SKG 140-1 grease.</li> <li>• Attach the enclosure cover to the enclosure.</li> <li>• Insert the spanner (1) into the hole (3) and screw down the enclosure cover evenly.</li> <li>• Unscrew the enclosure cover by max. 90° so that the logo is at the top of the enclosure.</li> <li>• Tighten the threaded pin (2).</li> </ul>
---	---






**"Intrinsically safe against earth"**


In case of "intrinsically safe against earth" then the insulation voltage value is at least 500 V (or double the value of the intrinsically safe circuit rated operational voltage).

**"Intrinsically safe against non intrinsically safe"**

In case of "intrinsically safe against non-intrinsically safe", then the insulation voltage value is at least 1500 V (double the sum of the rated operational voltage of intrinsically-safe circuits plus 1000 V).

 <b>WARNING</b>	
	<p><b>Danger due to incorrectly routed cables and wires!</b></p> <ul style="list-style-type: none"> <li>▷ Risk of short circuit.</li> <li>▷ Wires and cables must be at a minimum distance of 8 mm to wires and cables of other intrinsically safe circuits.</li> </ul> <p><b>Exception:</b> The cores of intrinsically safe or non-intrinsically safe circuits are protected by an earthed shield.</p>
	<p>A distance of 50 mm around an insulating (<math>\geq 1</math> mm thick) or earthed metal (<math>\geq 0.45</math> mm thick) isolating plate must be provided between the connection points of intrinsically safe and non-intrinsically safe circuits.</p> <p>An isolating plate at a distance of <math>\leq 1.5</math> mm to the enclosure wall must be provided between the connection points of intrinsically safe and non-intrinsically safe circuits.</p>

**Terminal blocks in Ex e terminal compartment**

	<p>Pay attention to the test certificate of the terminals.</p> <p>Only one conductor may be connected to each terminal. Terminal bridging is only permitted if original I.S. accessories have been used.</p> <p>Equip with the necessary partitions as needed.</p> <p>For additional protection against splaying use crimped wire-end sleeves or cable lugs.</p> <p>The cross section of the splay protection must meet the conductor cross section.</p>
---	--

**External wiring**

Run the connecting cables with intact external insulation jackets through the cable entries into the connection chamber.

Make sure that the cable diameter and the clamping cross-section on the cable entry are identical.

Tighten the hexagon nuts of the cable entry in such a way that the tightness of the connection chamber and the strain relief protection at the connection point are guaranteed. To determine the tightening torques, refer to the operating instructions of the individual components.

Run the connecting wires in the connection chamber such that:

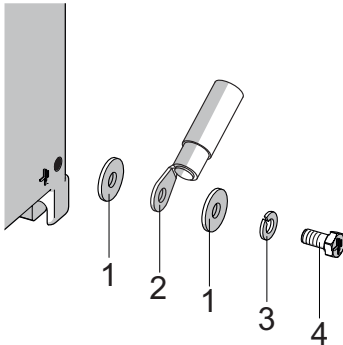
- the bending radii for the respective conductor cross-section do not fall below the minimum permissible values.
- mechanical damage to the conductor insulation due to rubbing against sharp-edged metal parts is avoided.

## Terminals

Tighten the screws of the connection terminals in accordance with the specified tightening torques.

Screw dimensions	M3	M4	M5	M6	M8	M10
Tightening torque [Nm]	0.8	2.0	3.5	5.0	10.0	17.0

## Protective earth conductor



0592E00



- The protective earth conductor must always be connected to the enclosure using a cable lug (2). Place a washer (1) above and below the cable lug and secure the screw (4) using a locking device (3).
- Regardless of the operating voltage, connect all bare, non-energised metal parts to the protective system.
- The external protective earth conductor is designed to be fitted with a cable lug. The cable must be run and fixed near to the enclosure to prevent movement of the cable.

### 7.4.1 Making Additional through Holes

If additional through holes are required, for example for fastening cable glands, breathers or other built-in parts in the enclosure, the following has to be observed:



- When determining positions of the through holes, observe the mounting distance to ensure collision-free mounting.
- Space requirements result from the width across corners of the cable gland plus the space required for the tool used to fasten the cable gland.
- Adjust the hole diameters to the dimensions of the built-in parts and/or their seals.
- Measure the dimensions on the plane surfaces of the inner side of the enclosure, not on the outer side of the enclosure.
- Make sure that the through holes are located on the plane surfaces of the enclosure sides with parallel running interior and exterior contours.
- Additional through holes can be bored, laser-cut or punched.
- During punching make sure that the surfaces remain flat.
- Do not damage circumferential sealing lips.



## 8 Commissioning

 <b>WARNING</b>	
	<p><b>Check the device before commissioning!</b> To ensure correct operation, check the device before commissioning.</p>

### Before commissioning, ensure that:

- X no components are damaged
- X the device has been installed according to regulations
- X there are no foreign bodies inside the device
- X all detachable connections have been tightened firmly
- X the prescribed tightening torques have been observed
- X the connection has been performed correctly

 <b>WARNING</b>	
	<p><b>Danger due to unauthorized cable entries!</b></p> <ul style="list-style-type: none"> <li>▷ If unauthorized cable entries are used, explosion protection can no longer be guaranteed.</li> <li>▶ Use only cable entries approved for the required type of protection.</li> </ul>

 <b>WARNING</b>	
	<p><b>Danger due to open bores or unused cable entries on the Ex e enclosure!</b></p> <ul style="list-style-type: none"> <li>▷ The explosion protection can no longer be guaranteed if bores or unused cable entries of the Ex e enclosure are left open.</li> <li>▶ Close open bores using stopping plugs certified in accordance with Directive 94/9/EC (e.g. type 8290) and unused cable entries using plugs certified in accordance with Directive 94/9/EC (e.g. type 8161).</li> </ul>

## 9 Operation

### 9.1 Function



The function depends on the built-in components.


## 10 Maintenance, Overhaul and Repair

### 10.1 Maintenance

#### Regular maintenance work:

- Consult the relevant national regulations (e.g. IEC/EN 60079-17) to determine the type and extent of inspections.
- Plan the intervals such that any expected defects are detected promptly.

 <b>WARNING</b>	
	<p><b>Danger due to live parts!</b></p> <ul style="list-style-type: none"> <li>▷ Risk of severe injuries.</li> <li>▷ All connections and wiring must be disconnected from the power supply.</li> <li>▷ Secure the connections against unauthorized switching.</li> </ul>

 <b>WARNING</b>	
<p><b>Installation work only by the qualified personnel!</b></p> <ul style="list-style-type: none"> <li>▷ Installation work may only be carried out by appropriately authorized and trained personnel.</li> <li>▷ Observe the relevant national regulations in the country of use.</li> </ul>	

### 10.2 Cleaning

- ✗ Clean with a cloth, brush, vacuum cleaner or similar items.
- ✗ When cleaning with a damp cloth, use water or mild, non-abrasive, non-scratching cleaning agents.
- ✗ Never use aggressive cleaning agents or solvents.

### 10.3 Repair Instructions



- Replace the device.

## 11 Disposal

Observe the national waste disposal regulations.


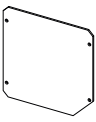


## 12 Accessories and Spare Parts





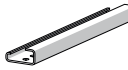
 <b>WARNING</b>	
	<p><b>Serious risk of injury!</b></p> <ul style="list-style-type: none"> <li>▶ Use only original accessories as well as original spare parts by R. STAHL Schaltgeräte GmbH.</li> <li>▶ Use of other spare parts or accessories can invalidate the explosion protection.</li> </ul>

Accessories and spare parts can be found on the data sheet on our homepage: [r-stahl.com](http://r-stahl.com).



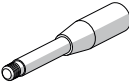
## Accessories and Spare Parts

Designation	Figure	Description	Art. no.	Weight kg
Cover with inspection window	 11400E00	for enclosure: Size 1 Visible cutout of the inspection window Ø 62 mm	211037	0.890
		for enclosure: Size 2 Visible cutout of the inspection window Ø 100 mm	209698	5.495
		for enclosure: Size 3 Visible cutout of the inspection window Ø 138 mm	143452	2.232
		for enclosure: Size 4 Visible cutout of the inspection window Ø 188 mm	143453	3.856
		for enclosure: Size 5 Visible cutout of the inspection window Ø 188 mm	211041	5.303
		for enclosure: Size 6 Visible cutout of the inspection window Ø 188 mm	201886	9.220
		Mounting plate	 11401E00	for enclosure size 1
for enclosure size 2	143484			0.189
for enclosure size 3	143485			0.364
for enclosure size 4	143486			0.744
for enclosure size 5	143487			1.070
for enclosure size 6	143488			1.700

Accessories and Spare Parts

Designation	Figure	Description	Art. no.	Weight kg	
O-Ring	 11402E00	Silicone, for enclosure size 1	211270	0.006	
		Silicone, for enclosure size 2	221717	0.008	
		Silicone, for enclosure size 3	221718	0.010	
		Silicone, for enclosure size 4	221719	0.012	
		Silicone, for enclosure size 5	211271	0.020	
		Silicone, for enclosure size 6	221720	0.026	
Drain and breather valve	 15776E00	with thread 3/8"	107998	0.026	
		with thread 1/2"	107999	0.090	
Mounting rail	 14856E00	TS15 L 80 mm for enclosure size 1	212425	0.013	
		TS15 L 90 mm, diagonal for enclosure size 1	212338	0.010	
		TS15 L 105 mm for enclosure size 2	143497	0.018	
		TS15 L 133 mm for enclosure size 3	137902	0.020	
		TS15 L 189 mm for enclosure size 4	137908	0.029	
		TS15 L 218 mm for enclosure size 5	212427	0.030	
	 09671E00	TS15 L 280 mm for enclosure size 6	166448	0.049	
		TS35 L 80 mm for enclosure size 1	212424	0.027	
		TS35 L 90 mm, diagonal for enclosure size 1	212339	0.025	
		TS35 L 105 mm for enclosure size 2	143498	0.037	
		TS35 L 133 mm for enclosure size 3	137970	0.040	
		TS35 L 189 mm for enclosure size 4	137976	0.060	
	 15760E00	TS35 L 218 mm for enclosure size 5	212426	0.033	
		TS35 L 280 mm for enclosure size 6	166449	0.100	
		G32 L 133 mm for enclosure size 3	137939	0.020	
		G32 L 189 mm for enclosure size 4	137945	0.130	
			G32 L 218 mm for enclosure size 5	212428	0.135
			G32 L 280 mm for enclosure size 6	166450	0.200

## Accessories and Spare Parts

Designation	Figure	Description	Art. no.	Weight kg
Grub screw	 05984E00	M5x16-A2 with hexagon socket and pointed tip	110216	0.001
Key	 05986E00	to open the enclosure cover for size 1, 2, 3, 4 2 wrenches are required.	142059	0.060
Adjustable wrench	 13135E00	to open the enclosure cover for size 5, 6 2 wrenches are required.	221927	0.214

**Konformitätserklärung (Konformitätsbescheinigung)**  
*Declaration of Conformity / Attestation of Conformity*  
*Déclaration de Conformité / Attestation Écrite de Conformité*



**R. STAHL Schaltgeräte GmbH • Am Bahnhof 30 • 74638 Waldenburg, Germany**  
 erklärt in alleiniger Verantwortung, *declares in its sole responsibility, déclare sous sa seule responsabilité,*

**dass das Produkt:** **Leergehäuse**  
*that the product:* *Empty enclosure*  
*que le produit:* *Boîtier à vide*

**Typ(en), type(s), type(s):** **8265/0**

**mit den Anforderungen der folgenden Richtlinien und Normen übereinstimmt.**  
*is in conformity with the requirements of the following directives and standards.*  
*est conforme aux exigences des directives et des normes suivantes.*

Richtlinie(n) <i>Directive(s)</i> <i>Directive(s)</i>		Norm(en) <i>Standard(s)</i> <i>Norme(s)</i>
<b>Bis/Until/Jusque</b> <b>2016-04-19:</b>	<b>Ab/From/De</b> <b>2016-04-20:</b>	EN 60079-0:2012+A11:2013 EN 60079-1:2014 EN 60079-7:2015 EN 60079-31:2014
<b>94/9/EG:</b> <b>ATEX-Richtlinie</b>	<b>2014/34/EU:</b>	
<i>94/9/EC: ATEX Directive</i>	<i>2014/34/EU:</i>	
<i>94/9/CE: Directive ATEX</i>	<i>2014/34/UE:</i>	

**Kennzeichnung, marking, marquage:** **II 2 G Ex db eb IIC Gb** **NB0158**  
**II 2 D Ex tb IIIC Db**

**EG/EU-Baumusterprüfbescheinigung:** **PTB 06 ATEX 1023 U**  
*EC/EU Type Examination Certificate:* (Physikalisch-Technische Bundesanstalt,  
*Attestation d'examen CE/UE de type:* Bundesallee 100, 38116 Braunschweig, Germany, NB0102)

**Produktnormen nach Niederspannungsrichtlinie:** EN 62208:2011  
*Product standards according to Low Voltage Directive:*  
*Normes des produit pour la Directive Basse Tension:*

<b>Bis/Until/Jusque</b> <b>2016-04-19:</b>	<b>Ab/From/De</b> <b>2016-04-20:</b>	Nicht zutreffend nach Artikel 1, Absatz 3. <i>Not applicable according to article 1, paragraph 3.</i> <i>Non applicable selon l'article 1, paragraphe 3.</i>
<b>2004/108/EG:</b> <b>EMV-Richtlinie</b>	<b>2014/30/EU:</b>	
<i>2004/108/EC: EMC Directive</i>	<i>2014/30/EU:</i>	
<i>2004/108/CE: Directive CEM</i>	<i>2014/30/UE:</i>	

<b>2011/65/EU</b> <b>RoHS-Richtlinie</b>	EN 50581:2012
<i>2011/65/UE</i> <i>RoHS Directive</i>	
<i>2011/65/UE</i> <i>Directive RoHS</i>	

Spezifische Merkmale und Bedingungen für den Einbau siehe Betriebsanleitung.  
*Specific characteristics and how to incorporate see operating instructions.*  
*Caractéristiques et conditions spécifiques pour l'installation voir le mode d'emploi.*

Waldenburg, 2016-04-12

Ort und Datum  
*Place and date*  
*Lieu et date*

i.V.   
**Holger Sempau**  
**Leiter Entwicklung Schaltgeräte**  
*Director R&D Switchgear*  
*Directeur R&D Appareillage*

i.V.   
**J.-P. Rückgauer**  
**Leiter Qualitätsmanagement**  
*Director Quality Management*  
*Directeur Assurance de Qualité*

**Konformitätsbescheinigung**  
*Attestation of Conformity*  
*Attestation Écrite de Conformité*



**R. STAHL Schaltgeräte GmbH • Am Bahnhof 30 • 74638 Waldenburg, Germany**  
 erklärt in alleiniger Verantwortung, *declares in its sole responsibility, déclare sous sa seule responsabilité,*

**dass das Produkt:** **Steuerung**  
*that the product:* *Control unit*  
*que le produit:* *Coffret de commande*

**Typ(en), type(s), type(s):** **8265/4**

**mit den Anforderungen der folgenden Richtlinien und Normen übereinstimmt.**  
*is in conformity with the requirements of the following directives and standards.*  
*est conforme aux exigences des directives et des normes suivantes.*

Richtlinie(n) / Directive(s) / Directive(s)		Norm(en) / Standard(s) / Norme(s)
2014/34/EU 2014/34/EU 2014/34/UE	<b>ATEX-Richtlinie</b> <i>ATEX Directive</i> <i>Directive ATEX</i>	EN IEC 60079-0:2018 EN 60079-1:2014 EN 60079-7:2015 + A1:2018 EN 60079-11:2012
<b>Kennzeichnung, marking, marquage:</b>		II 2(1) G Ex db eb [ia Ga] [ib] IIC Gb <b>NB0158</b>
<b>EU Baumusterprüfbescheinigung:</b> <i>EU Type Examination Certificate:</i> <i>Attestation d'examen UE de type:</i>		<b>PTB 06 ATEX 1076 U</b> (Physikalisch-Technische Bundesanstalt, Bundesallee 100, 38116 Braunschweig, Germany, NB0102)
<b>Produktnormen nach Niederspannungsrichtlinie:</b> <i>Product standards according to Low Voltage Directive:</i> <i>Normes des produit pour la Directive Basse Tension:</i>		EN 61439-1:2011 EN 61439-2:2011
2014/30/EU 2014/30/EU 2014/30/UE	<b>EMV-Richtlinie</b> <i>EMC Directive</i> <i>Directive CEM</i>	EN 61439-1:2011 EN 61439-2:2011
2011/65/EU 2011/65/EU 2011/65/UE	<b>RoHS-Richtlinie</b> <i>RoHS Directive</i> <i>Directive RoHS</i>	EN 50581:2012

Spezifische Merkmale und Bedingungen für den Einbau siehe Betriebsanleitung.  
*Specific characteristics and how to incorporate see operating instructions.*  
*Caractéristiques et conditions spécifiques pour l'installation voir le mode d'emploi.*

Waldenburg, 2020-03-16

**Ort und Datum**  
*Place and date*  
*Lieu et date*

i.V.

**Holger Semrau**  
**Leiter Entwicklung Schaltgeräte**  
*Director R&D Switchgear*  
*Directeur R&D Appareillage*

i.V.

**Jürgen Freimüller**  
**Leiter Qualitätsmanagement**  
*Director Quality Management*  
*Directeur Assurance de Qualité*

**EU-Konformitätserklärung**  
*EU Declaration of Conformity*  
*Déclaration de Conformité UE*



**R. STAHL Schaltgeräte GmbH • Am Bahnhof 30 • 74638 Waldenburg, Germany**  
 erklärt in alleiniger Verantwortung, *declares in its sole responsibility, déclare sous sa seule responsabilité,*

**dass das Produkt:**  
*that the product:*  
*que le produit:*

**Steuerung**  
*Control unit*  
*Coffret de commande*

**Typ(en), type(s), type(s):**

**8265/5**

**mit den Anforderungen der folgenden Richtlinien und Normen übereinstimmt.**  
*is in conformity with the requirements of the following directives and standards.*  
*est conforme aux exigences des directives et des normes suivantes.*

Richtlinie(n) / Directive(s) / Directive(s)		Norm(en) / Standard(s) / Norme(s)
2014/34/EU 2014/34/EU 2014/34/UE	<b>ATEX-Richtlinie</b> <i>ATEX Directive</i> <i>Directive ATEX</i>	EN 60079-0:2012+A11:2013 EN 60079-1:2014 EN 60079-7:2015+A1:2018 EN 60079-11:2012 EN 60079-18:2015+ A1:2017 EN 60079-31:2014
<b>Kennzeichnung, marking, marquage:</b>		II 2 G Ex db eb ia [ia Ga] ib [ib] mb op pr [op is] IIC T6...T4 Gb II 2 D Ex tb [ia Da] [ib] mb [op is] IIIC T80 °C...T95 °C Db <b>CE0158</b>
<b>EG/EU-Baumusterprüfbescheinigung:</b> <i>EC/EU Type Examination Certificate:</i> <i>Attestation d'examen CE/UE de type:</i>		<b>PTB 06 ATEX 1077</b> (Physikalisch-Technische Bundesanstalt, Bundesallee 100, 38116 Braunschweig, Germany, NB0102)
<b>Produktnormen nach Niederspannungsrichtlinie:</b> <i>Product standards according to Low Voltage Directive:</i> <i>Normes des produit pour la Directive Basse Tension:</i>		EN 61439-1:2011 EN 61439-2:2011
2014/30/EU 2014/30/EU 2014/30/UE	<b>EMV-Richtlinie</b> <i>EMC Directive</i> <i>Directive CEM</i>	EN 61439-1:2011 EN 61439-2:2011
2011/65/EU 2011/65/EU 2011/65/UE	<b>RoHS-Richtlinie</b> <i>RoHS Directive</i> <i>Directive RoHS</i>	EN 50581:2012

Waldenburg, 2019-06-25

**Ort und Datum**  
*Place and date*  
*Lieu et date*

i.V.

**Holger Semrau**  
**Leiter Entwicklung Schaltgeräte**  
*Director R&D Switchgear*  
*Directeur R&D Appareillage*

i.V.

**Jürgen Freimüller**  
**Leiter Qualitätsmanagement**  
*Director Quality Management*  
*Directeur Assurance de Qualité*